

# Kinedo

## ICONIK 02



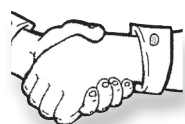
**ISTRUZIONI**  
**INSTALLAZIONE, USO E MANUTENZIONE**



**INSTRUCTIONS**  
**INSTALLATION, USE AND MAINTENANCE**



# Kinedo

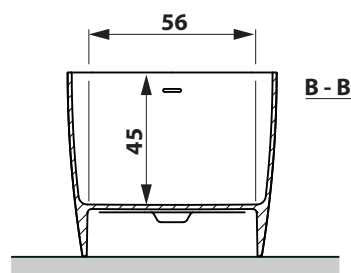
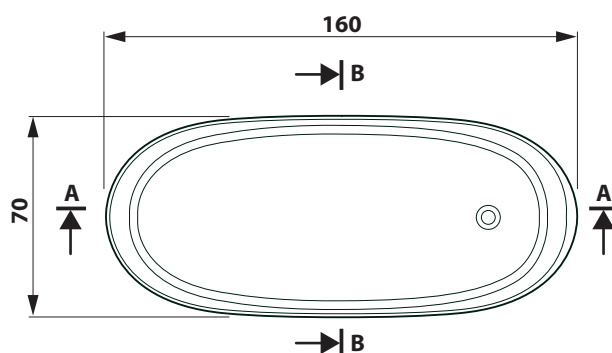
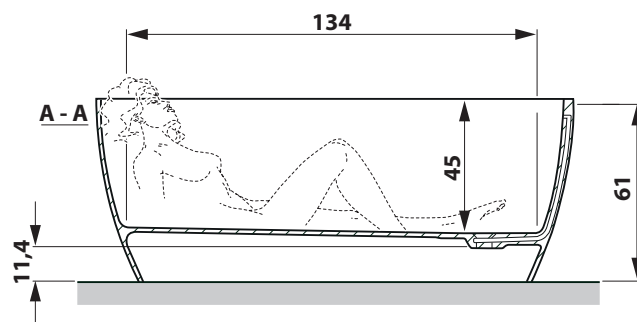


**Vi ringraziamo per aver scelto  
un nostro prodotto**

***We thank You for choosing  
one of our products***

## **Indice - Index**

- <b>Dati tecnici e ingombri</b> .....	<b>Pag. 3</b>
- <b><i>Technical data and overall dimensions</i></b>	
- <b>Prima dell'installazione</b> .....	<b>Pag. 4</b>
- <b><i>Before installation</i></b>	
- <b>Pre-installazione</b> .....	<b>Pag. 5</b>
- <b><i>Pre-installation</i></b>	
- <b>Sequenza di installazione</b> .....	<b>Pag. 6</b>
- <b><i>Installation sequence</i></b>	
- <b>Utilizzo della vasca</b> .....	<b>Pag. 8</b>
- <b><i>Use of the bathtub</i></b>	
- <b>Pulizia vasca</b> .....	<b>Pag. 9</b>
- <b><i>Bathtub cleaning</i></b>	
- <b>KIT di riparazione</b> .....	<b>Pag.10</b>
- <b><i>Repair KIT</i></b>	



#### Versione "unica" - "Single" version



Senza sistema  
Without system



Superficie antibatterica  
Antibacterial surface



Troppopieno  
Overflow

OK!



Piletta anti debordo  
Anti overflow drain

NO!

Dimensioni in "cm" (tolleranza ± 5mm) - Dimensions in "cm" (tolerance ± 5mm)

DATI TECNICI	TECHNICAL DATA	
• Tensione	• Voltage	---
• Frequenza	• Frequency	---
• Potenza totale assorbita	• Total power absorption	---
• Corrente massima	• Max current	---
• Allaccio acqua fredda e calda	• Cold and hot water fittings	---
• Scarico acqua	• Water waste trap	ø 40 mm
• Dimensioni vasca	• Bathtub dimensions	160 x 70 x h61 cm
• Capacità acqua	• Water volume	310 l
• Spessore minimo vasca	• Minimum bathtub thickness	1,5 cm
• Altezza interna vasca (filo bordo)	• Bathtub internal height (flush with the edge)	45 cm
• Peso a vuoto	• Empty weight	98,8 kg
• Durevole nel tempo	• Durable over time	Si / Yes
• Temperatura acqua costante	• Constant water temperature	Si / Yes
• Piletta Iconik (di serie)	• Iconik drain (standard)	Si / Yes
• Sifone	• Siphon	Non fornita / Not supplied
• Rubinetteria	• Tap	Non fornita / Not supplied
• Ottima capacità di trattenere il calore, con una temperatura ambiente di 22° l'acqua in 60 minuti passa da 55° a 47°. • Excellent ability to retain heat, with an ambient temperature of 22° the water goes from 55° to 47° in 60 minutes.		



**IMPORTANTE**

Prima di iniziare l'installazione leggere il presente libretto istruzioni.



**IMPORTANT**

Read the following instruction manual before starting installation.

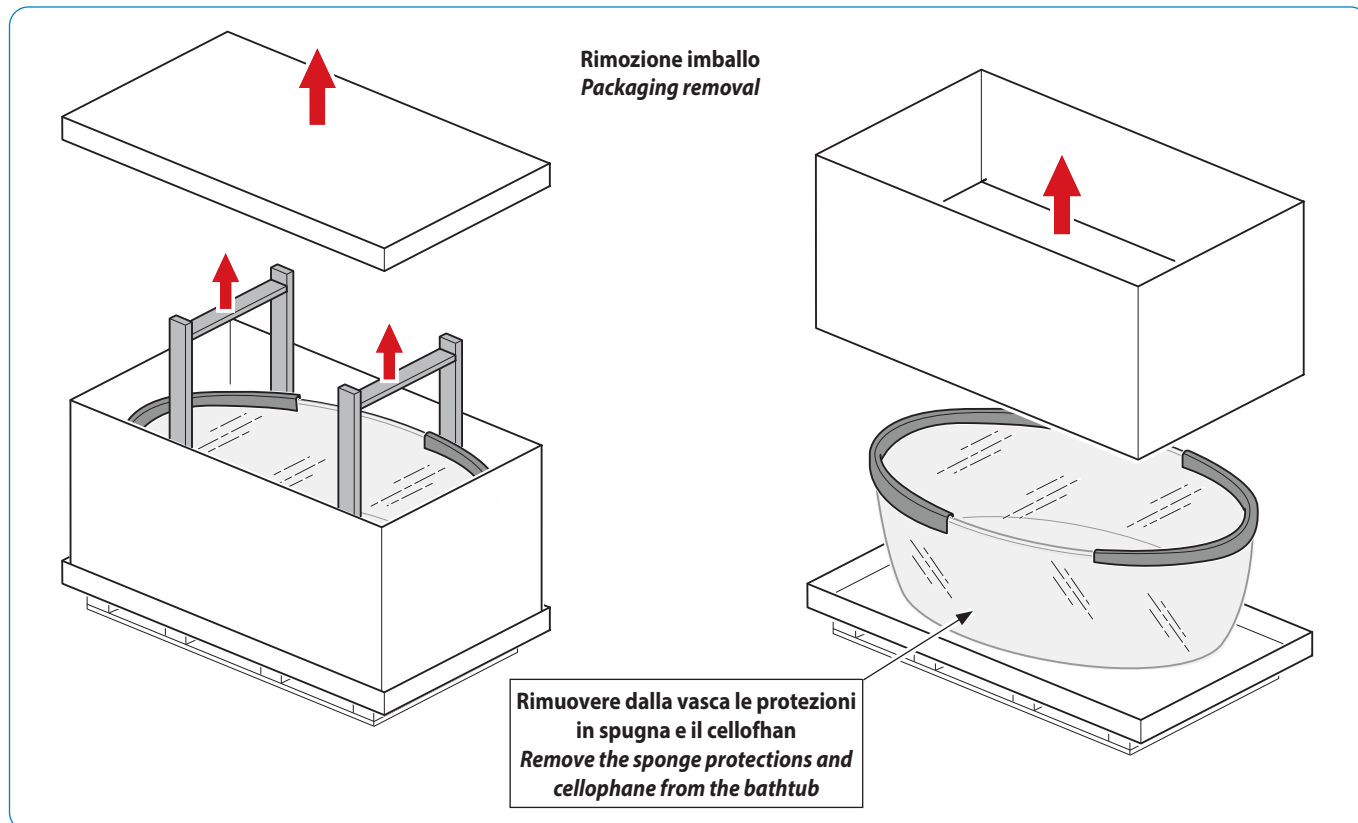


- Dopo aver rimosso i componenti dagli imballi, verificare visivamente che gli stessi non presentino difetti.
- Qualsiasi difetto deve essere segnalato al fornitore prima dell'assemblaggio delle varie parti e dell'installazione.
- Qualsiasi reclamo relativo a imperfezioni del prodotto sarà accettato **SOLO** se segnalato prima dell'assemblaggio delle varie parti e dell'installazione.

Verificare la presenza di tutti i componenti prima di iniziare il montaggio.

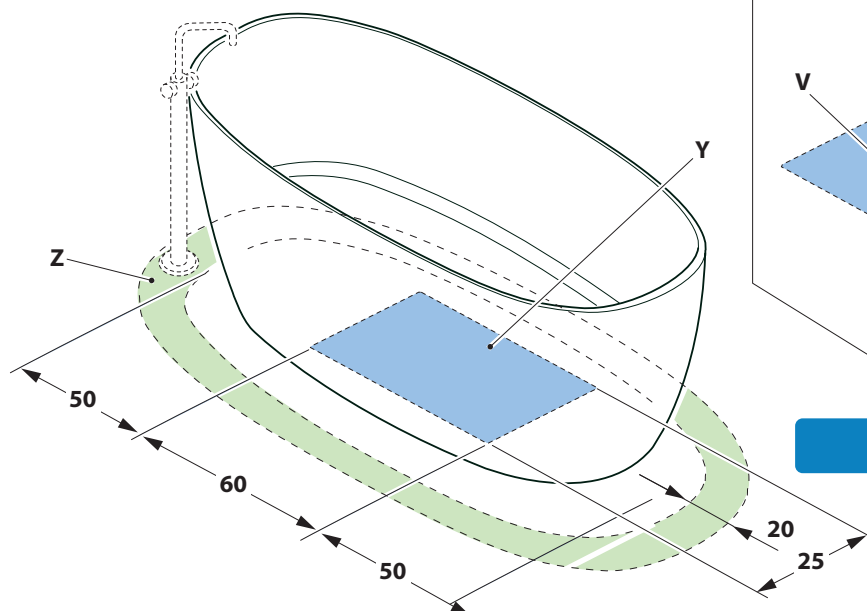
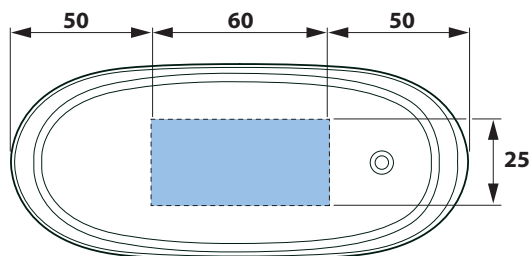
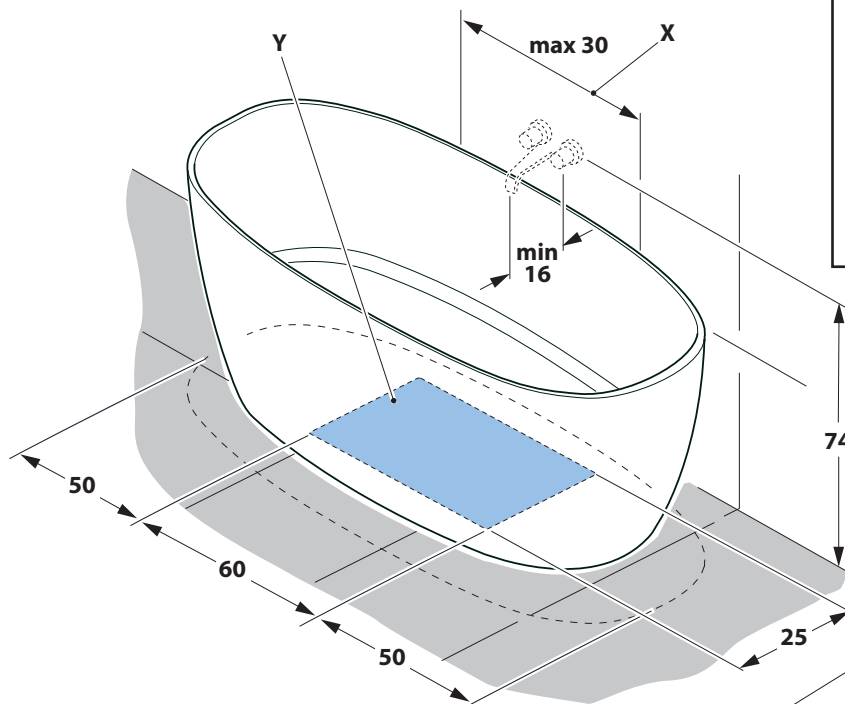
- After removing the components from packaging, visually check they do not show any defect.
- Any defect must be reported to the supplier before assembling the various parts and before installation.
- Any complaint related to imperfections of the product will be accepted **ONLY** if reported before assembling the various parts and before installation.

Check for the presence of all components before assembly.

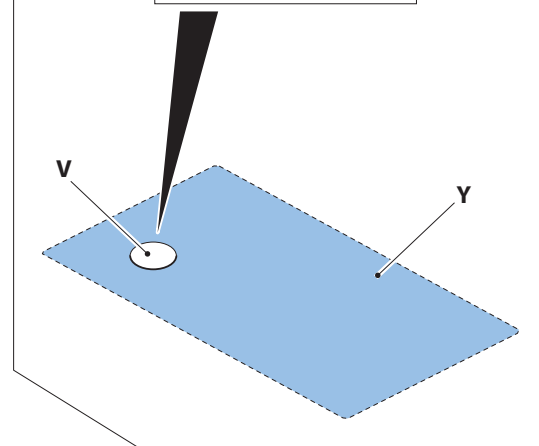
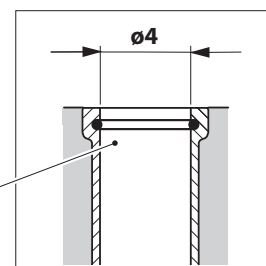
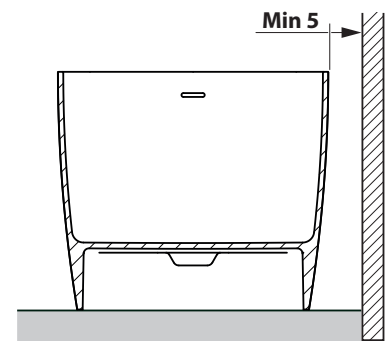


**Gli elementi dell'imballaggio non devono essere lasciati alla portata dei bambini in quanto potenziali fonti di pericolo.  
The packaging materials must not be left within reach of children as they can be dangerous.**

#### INSTALLAZIONE CONTRO ALLA PARETE INSTALLATION AGAINST THE WALL



- X** Area per installazione rubinetteria a parete  
Area for wall installation of taps
- Y** Area per scarico a pavimento  
Area for floor drain
- Z** Area per installazione rubinetteria a piantana  
Area for floorstanding installation of taps
- V** Scarico a pavimento da  $\varnothing 40$  mm  
 $\varnothing 40$  mm floor drain



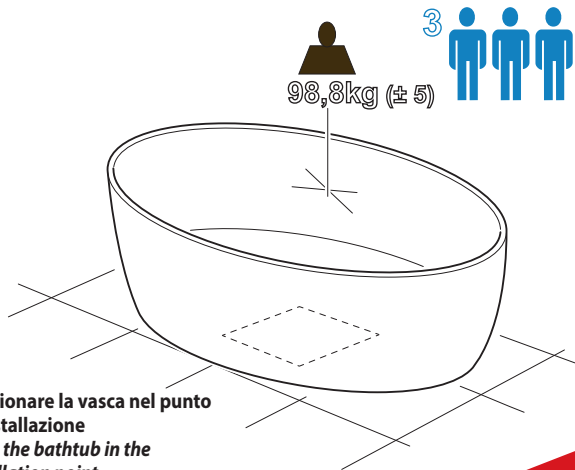
#### INSTALLAZIONE IN CENTRO AL LOCALE INSTALLATION IN THE MIDDLE OF THE ROOM

Dimensioni in "cm" (tolleranza  $\pm 5$ mm) - Dimensions in "cm" (tolerance  $\pm 5$ mm)

**IL COSTRUTTORE NON E' RESPONSABILE PER I DANNI DOVUTI AD UNA ERRATA O NON CONFORME INSTALLAZIONE.**

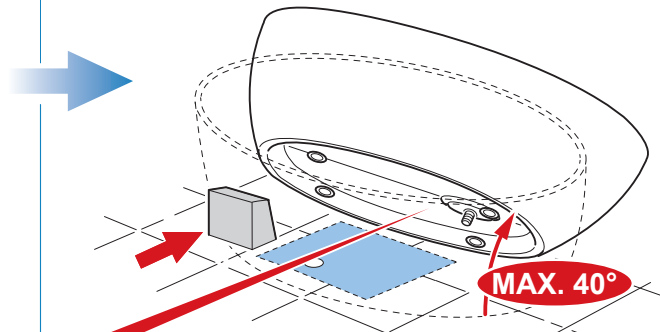
**IN NO EVENT SHALL THE MANUFACTURER BE LIABLE FOR ANY DAMAGES WHATSOEVER THAT MAY ARISE FROM INAPPROPRIATE AND NON-COMPLIANT INSTALLATION PROCEDURES.**

I dati e le caratteristiche indicate non impegnano IL COSTRUTTORE, che si riserva il diritto di apportare tutte le modifiche ritenute opportune senza obbligo di preavviso o sostituzione. Neither the information nor the characteristics reported are binding for THE MANUFACTURER, which reserves the right to make any improvements, as deemed necessary, without notice or with no liability to replacement.

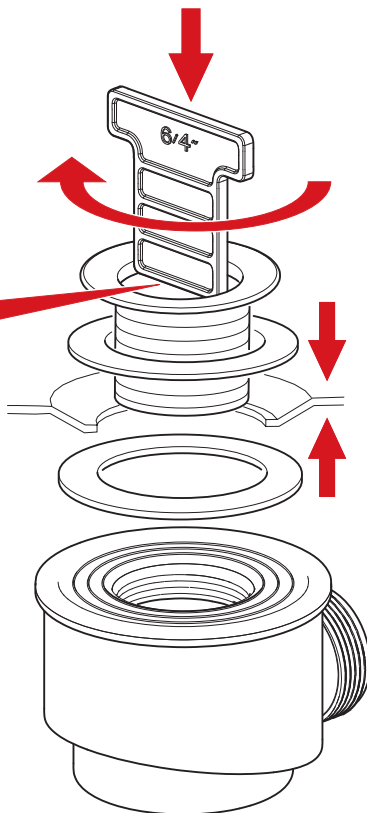
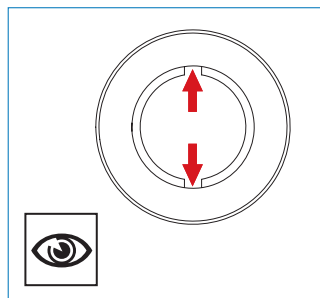
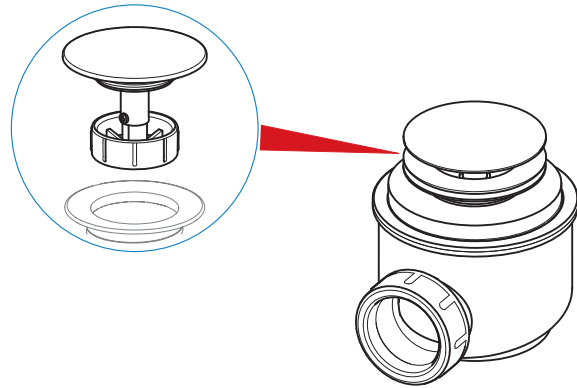
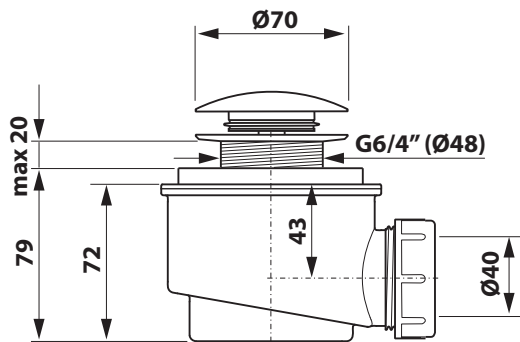


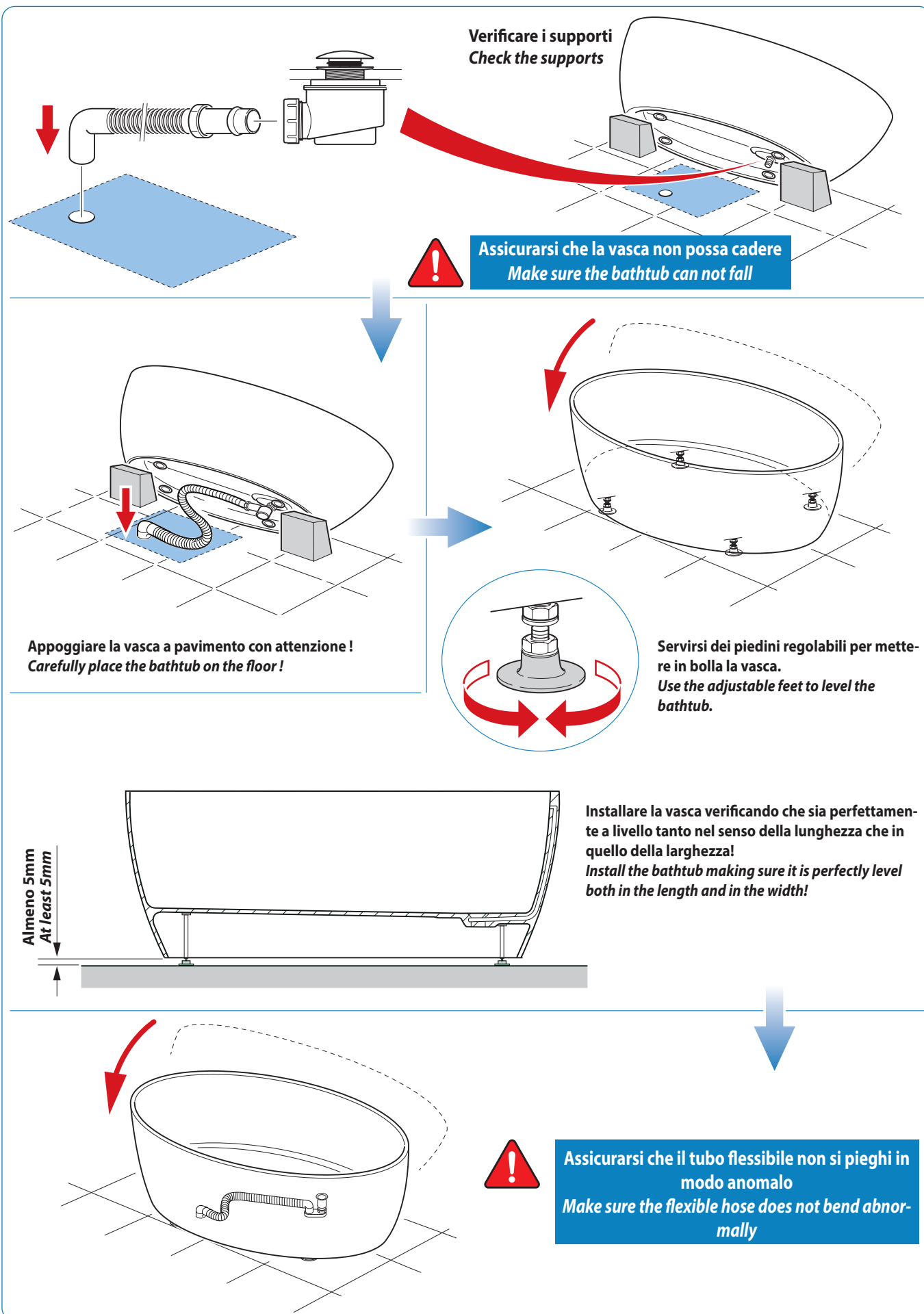
Posizionare la vasca nel punto di installazione  
Place the bathtub in the installation point

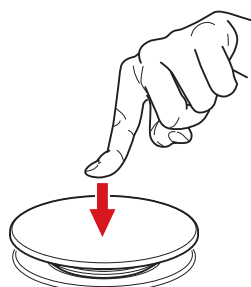
Sollevare la vasca e posizionare dei supporti  
Lift the bathtub and place supports



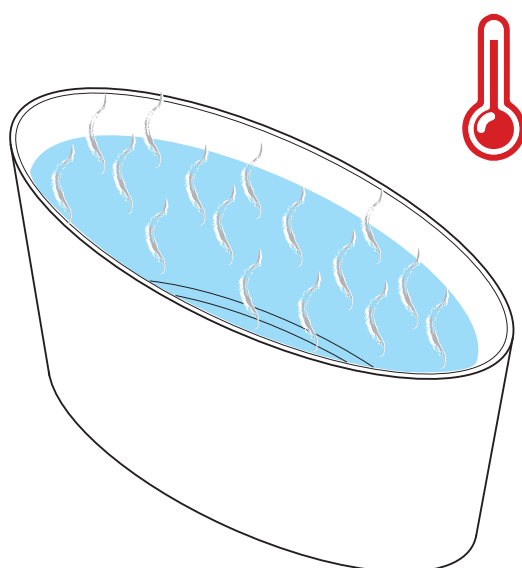
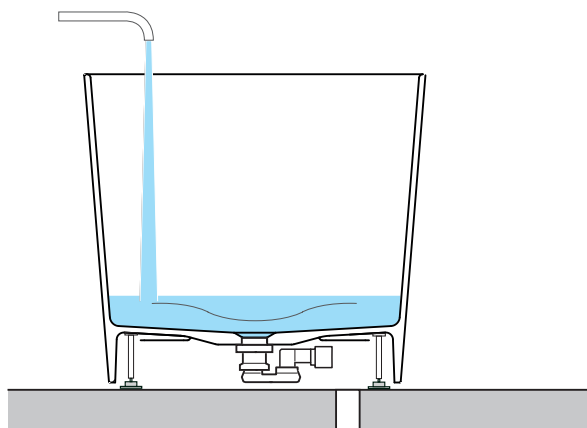
**Assicurarsi che la vasca non possa cadere**  
**Make sure the bathtub can not fall**



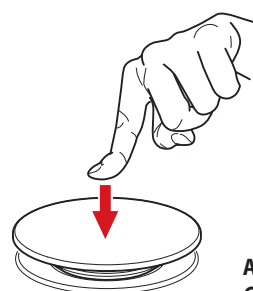




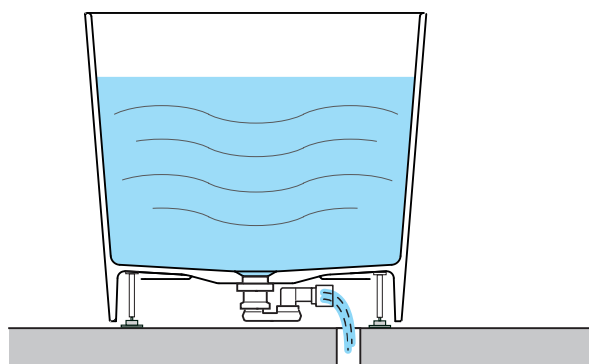
Chiuso  
Closed



La pietra dolomitica assorbe e trattiene il calore mantenendo la temperatura dell'acqua per almeno 60 minuti.  
*The dolomite stone absorbs and retains heat, maintaining the water temperature for at least 60 minutes.*



Aperto  
Open



Terminato l'utilizzo della vasca, scaricare l'acqua aprendo la piletta klik-clack.  
*After using the bathtub, drain the water by opening the klik-clack drain.*



- Dopo l'uso risciacquare con acqua corrente. I residui dei prodotti per la pulizia personale, sapone, shampoo, doccia schiuma, etc. possono causare danni; sciacquare abbondantemente.
- Pulire la vasca utilizzando solamente spugne per piatti (solo dal lato morbido), spugne corpo, panni morbido o spazzole morbida. Non utilizzare panni in microfibra.
- Per una pulizia regolare utilizzare un detergente universale con proprietà non abrasive, oppure acqua e sapone per stoviglie non abrasivo. Dopo ogni utilizzo la superficie interna deve essere risciacquata con acqua e asciugata con un panno di cotone morbido.
- *After use, rinse with running water. Residues from personal cleaning products, soap, shampoo, shower gel, etc. can cause damage; rinse thoroughly.*
- *Clean the tub using only dish sponges (soft side only), body sponges, soft cloths or soft brushes. Do not use microfiber cloths.*
- *For regular cleaning, use an universal detergent with non-abrasive properties, or water and non-abrasive dish soap. After each use, the internal surface must be rinsed with water and dried with a soft cotton cloth.*

**Il calcare può essere trattato semplicemente con una soluzione di acqua e aceto.**

**Limescale can be treated simply with a solution of water and vinegar.**

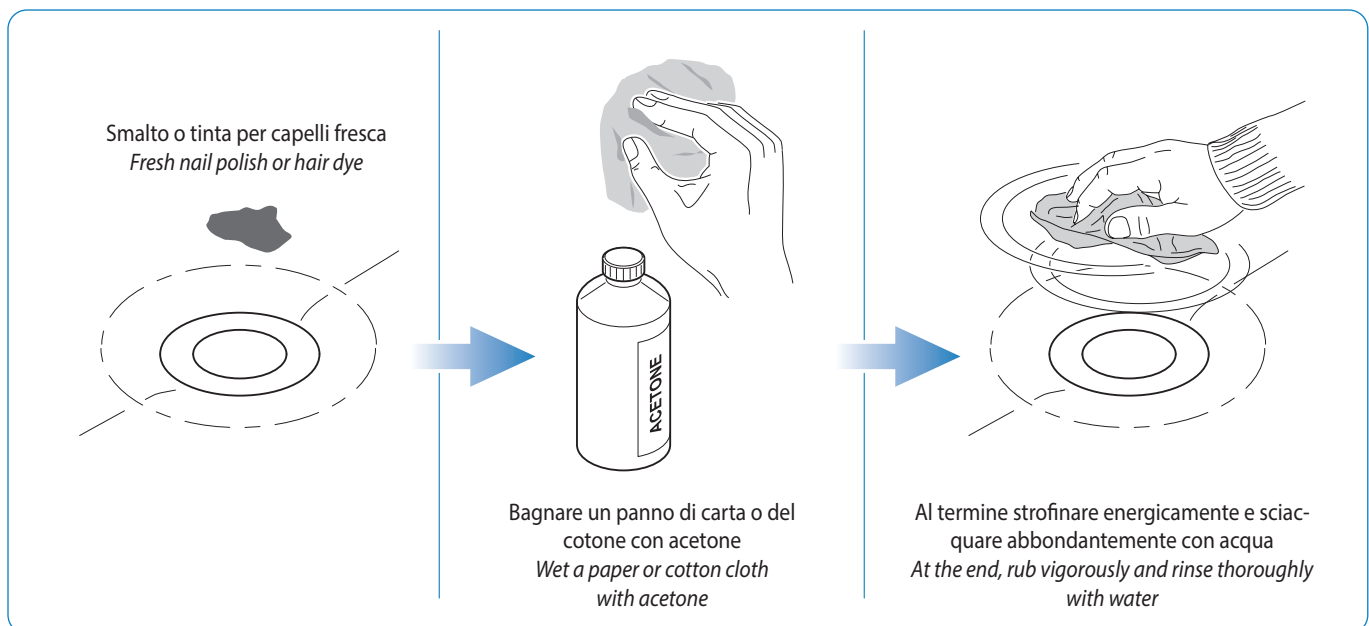


**Evitare assolutamente l'utilizzo di tutti i prodotti che contengono abrasivi!**



**Absolutely avoid using all products that contain abrasives!**

### Rimozione delle macchie difficili Difficult stains removal

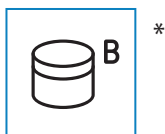


- Per le macchie più ostinate (macchie di grasso, olio, vernice o inchiostro), utilizzare un detergente delicato abrasivo. Potrebbe essere necessario un pò più di strofinamento per rimuovere efficacemente le macchie.
- Le macchie di tintura per capelli essiccate non possono essere rimosse totalmente con acetone o alcool. Effettuare una leggera levigatura con spugna abrasiva fine o carta vetrata di grana 3000. Poi impregnare con olio idratante per bambini.
- For stubborn stains (grease, oil, paint or ink stains), use a mild abrasive cleaner. A little more scrubbing may be required to effectively remove stains.
- Dried hair dye stains cannot be totally removed with acetone or alcohol. Lightly sand with a fine abrasive sponge or 3000-grit sandpaper. Then soak with moisturizing baby oil.

**Contenuto del KIT**  
*Content of the KIT*



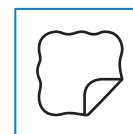
Gelcoat (20g)  
Gelcoat (20g)



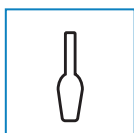
Pasta lucidante (20)  
Polishing paste (20)



Indurente (0,3g)  
Hardener (0,3g)



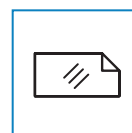
Panno morbido (100x100mm)  
Soft cloth (100x100mm)



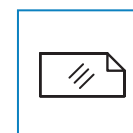
Spatola  
Spatula



Blocchetto lucidante  
Polishing block

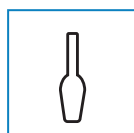


Carta smerigliata rossa  
Red emery paper



Carta smerigliata grigia  
Grey emery paper

\* Conservare questa confezione - la pasta potrà essere utilizzata nel futuro per correggere piccoli difetti sulle superfici sanitarie.  
Keep the packaging - it can be used for polishing/removal of small scratches on cast marble surface.



Utensile affilato  
Sharp tool



Guanti  
Gloves



Sgrassante  
Degreaser

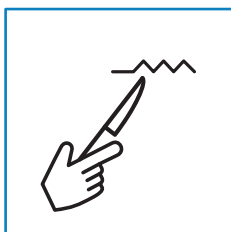


**Durante le operazioni di riparazione indossare sempre i guanti di gomma**  
**The repair should be performed in rubber gloves**



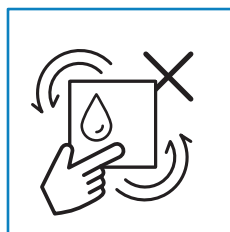
**Prima dell'utilizzo del kit, leggere il volantino presente sotto le etichette delle confezioni.**  
**For kit usage, read the note under the label on the packages.**

**Sequenza operazioni**  
*Sequenza operazioni*



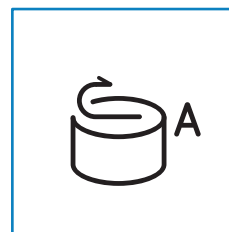
1. Con l'utensile affilato pulire la parte danneggiata togliendo i residui di Gelcoat, polvere ed altri contaminanti.

1. Use the sharp tool to clean the damaged part removing Gelcoat residues, dust and other contaminants.



2. Pulire la parte danneggiata con lo sgrassante (es. acetone, alcool).

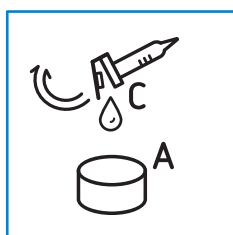
2. Clean the damaged part with the degreaser (es. acetone, alcohol).



3. Aprire la confezione di Gelcoat - per fare ciò togliere con cautela il film protettivo.

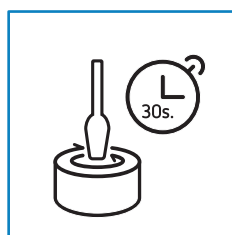
3. Open the Gelcoat package - remove the protective film with caution.





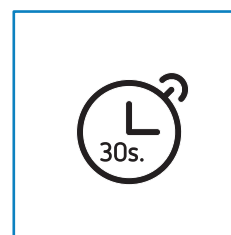
4. Aprire il contenitore con l'indurente.

4. *Open the container with the hardener.*



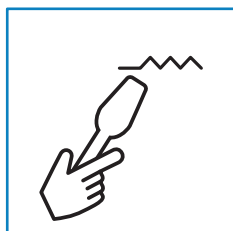
5. Usando la spatola, mescolare energicamente i componenti per 30 secondi.

5. *Using the spatula, energetically mix the components for 30 seconds.*



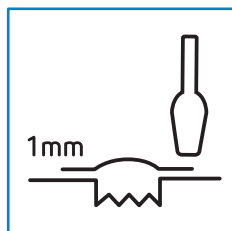
6. Riporre la massa ed attendere altri 30 secondi.  
**Attenzione: la massa diventa dura.**

6. *Leave the mass and wait another 30 seconds.*  
**Warning: the mass hardens.**



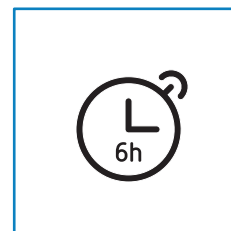
7. Con un'estremità della spatola applicare la massa preparata sulla parte danneggiata.

7. *With one end of the spatula, apply the prepared mass on the damaged part.*



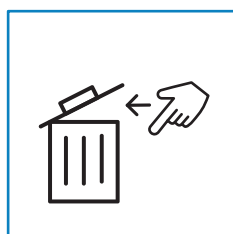
8. Applicare una quantità adeguata della massa fino ad avere una eccedenza di 1mm sopra la superficie.

8. *Apply an appropriate quantity of mass until you obtain an excess of 1mm above the surface.*



9. Riporre il prodotto così preparato per l'asciugatura.  
**Minimo 56 ore.**

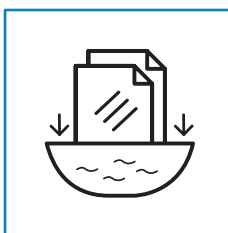
9. *Store the product prepared this way for drying.*  
**Minimum: 56 hours.**



10. Al termine dell'applicazione, chiudere le confezioni usate di Gelcoat e indurente. Gettarle insieme agli attrezzi utilizzati. La confezione con la pasta può essere conservata per un futuro utilizzo.

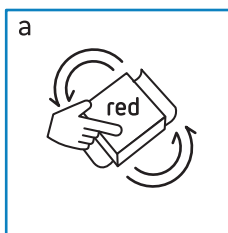
10. *At the end of application, close the used packages of Gelcoat and hardener. Put them together with the tools you used. The package with the paste can be stored for future use.*





11. Mettere a bagno in acqua entrambi i pezzi di carta smerigliata.

11. Soak both pieces of emery paper in water.

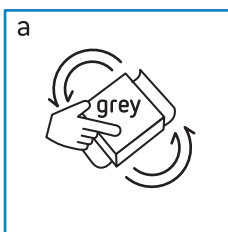
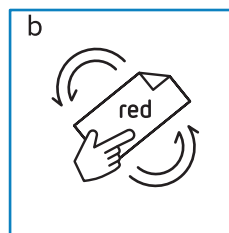


12. Fissare la carta al blocchetto.

Con la parte **rossa**, smerigliare la zona riparata fino a togliere la parte in eccesso della massa ed ottenere una superficie uniforme (a).  
Se la riparazione è stata effettuata su una superficie arrotondata, usare la carta senza il blocchetto (b).

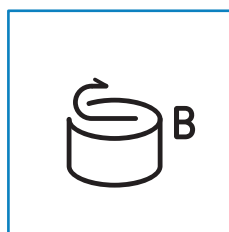
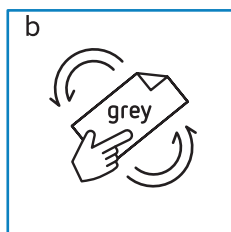
12. Fix paper to the block.

With the **red** part, grind the repaired zone until the part in excess of the mass is removed and an even surface is obtained (a).  
If the repair has been performed on a rounded surface, use the paper without the block (b).



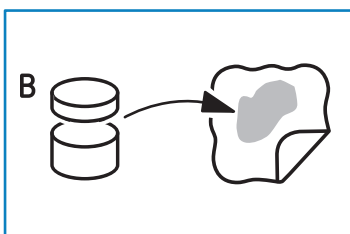
13. Mettere la carta per smerigliare **grigia** sul blocchetto.  
Finire di smerigliare e rendere la parte trattata liscia (a).  
Se la riparazione è stata effettuata su una superficie arrotondata, usare la carta senza il blocchetto (b).

13. Put the **grey** emery paper on the block.  
Finish grinding and make the treated part smooth (a).  
If the repair has been performed on a rounded surface, use the paper without the block (b).



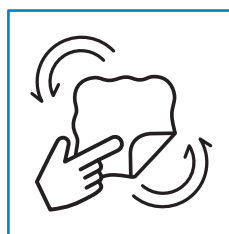
14. Togliere il film protettivo ed aprire la confezione di pasta lucidante.

14. Remove the protective film and open the package of polishing paste.



15. Mettere la pasta lucidante sul panno morbido.

15. Apply the polishing paste to the soft cloth.



16. Premere con il panno sulla parte da lucidare e con movimenti circolari lucidare la parte riparata.

16. Press the cloth on the part which must be polished and polish the repaired part with circular motions.