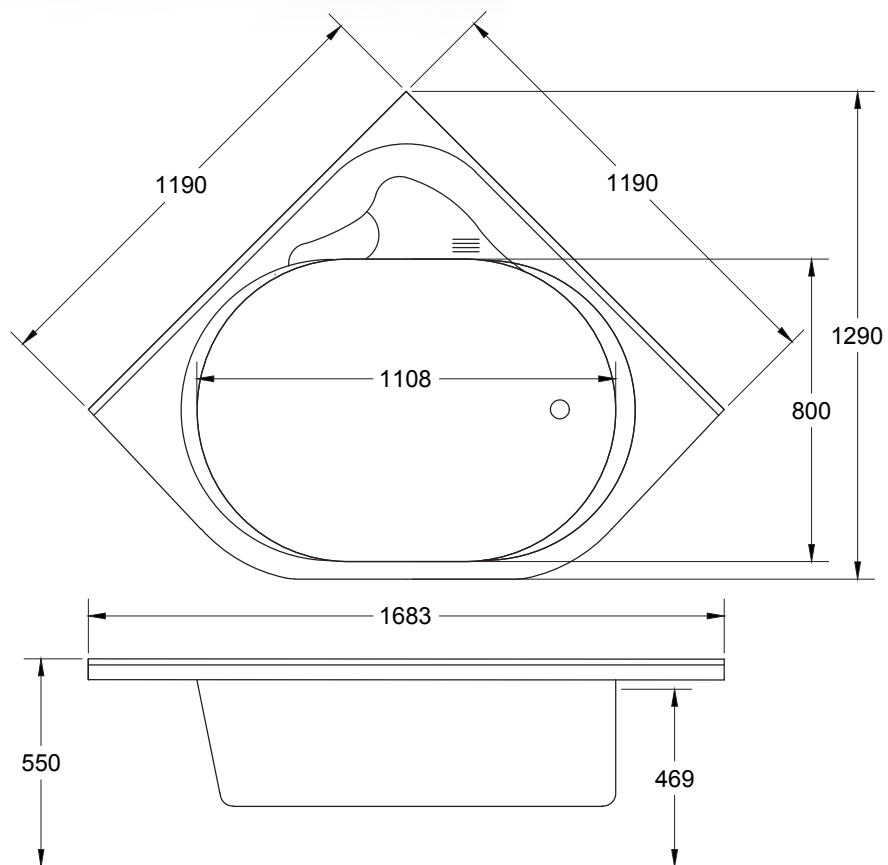




CARATTERISTICHE ELETTRICHE ELECTRICAL FEATURES

Voltaggio Voltage	220 Volt
Tension Tension	50 Hz
Potenza motore IDROMASSAGGIO WHIRPOOL motor power	0,8 hp (Standard) 1,00 hp (4 mini-jet)
Potenza assorbita IDROMASSAGGIO WHIRPOOL absorbed power	810 Watt (Standard) 930 Watt (4 mini-jet)
Potenza motore AIRPOL AIRPOL motor power	0,9 hp
Potenza assorbita AIRPOOL AIRPOOL absorbed power	700 Watt
Stabilizzazione temperatura Temperature stabilize	1300 Watt

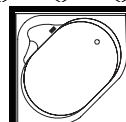
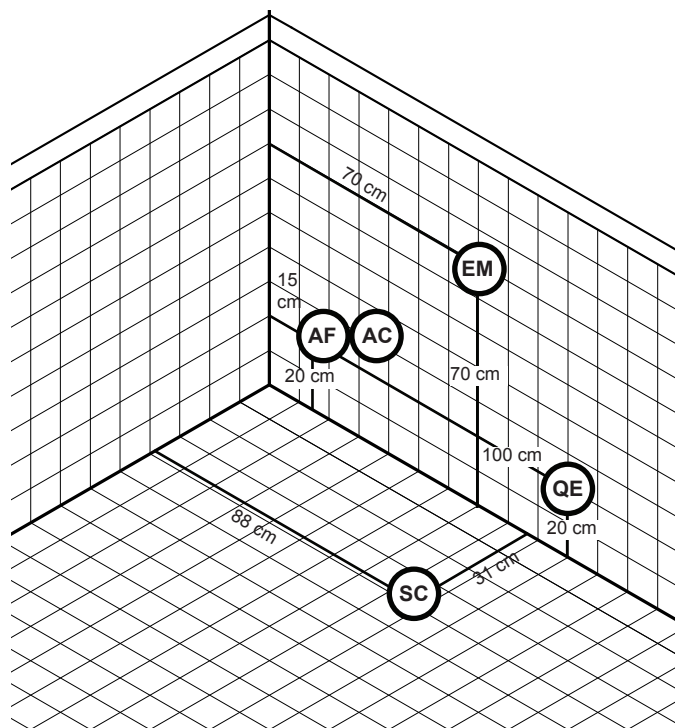


misure in mm. Scala 1:20

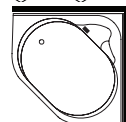
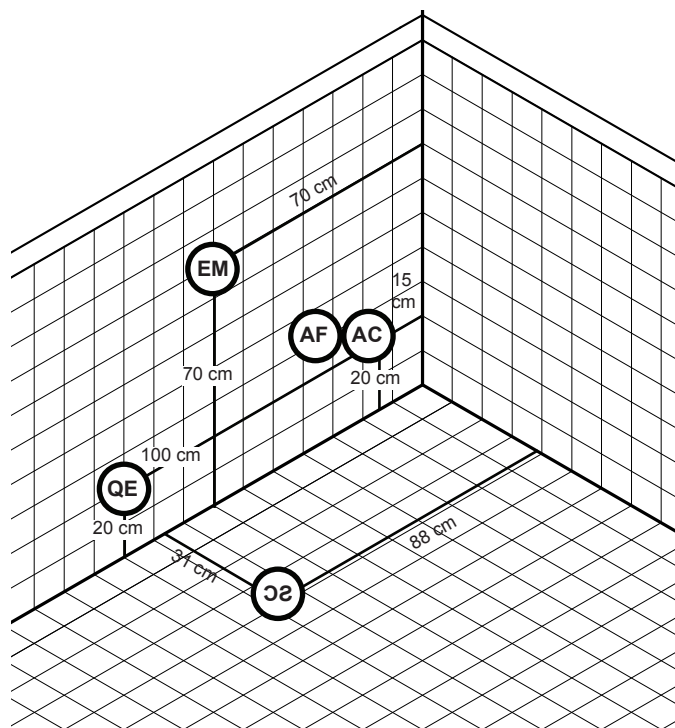
Capri

Jets Idromassaggio Whirlpool Jets	Jets airpool	Contenuto Acqua ⁽¹⁾ Water Content ⁽¹⁾ lt	Peso di spedizione Delivery Weight kg	Volume di spedizione Delivery Volume m ³
6	12	340 l	?	?

Installazione idraulica - Installazione elettrica
Hydraulic Installation - Electrical Installation



Installazione sinistra



Installazione destra

A monte dell'impianto idraulico si consiglia di installare dei rubinetti filtro.
 L'Azienda declina problemi derivanti dalla mancata installazione dei suddetti

Allaccio acqua calda nel caso di vasca provvista di rubinetteria

Allaccio acqua fredda nel caso di vasca provvista di rubinetteria

Scarico a terra consigliato

Allaccio alimentazione elettrica sezione minima del cavo 3 x 2,5 mmq lunghezza ml 2 circa
 Predisporre l'allaccio elettrico QE solo quando necessario.

Allaccio rubinetteria muro



Hot water connection should the bathtub be fitted with taps

Cold water connection should the bathtub be fitted with taps

Recommended grounded drain

Electrical connection with minimum cable section of 3 x 2,5 mmq,

Connections for wall mounted taps

Rubinetteria vasca - Sistemi di avviamento / *Bathtub taps - Starting system*