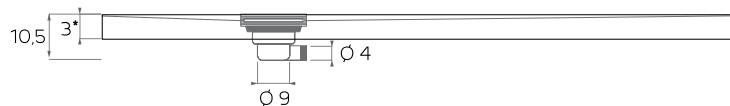


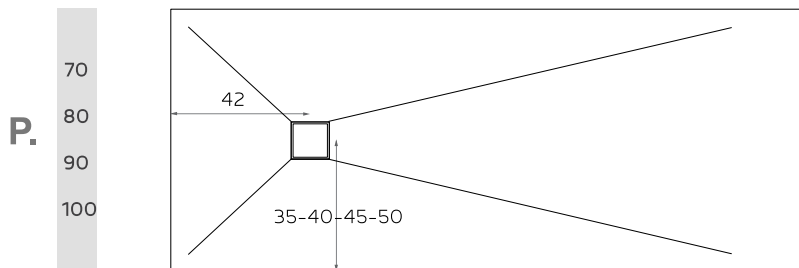
Rocky SPECIAL

RETTANGOLARE/rectangular

Disegno tecnico / *Technical drawing*



L. 90 100 110 120 130 140 150 160 170 180 190 200



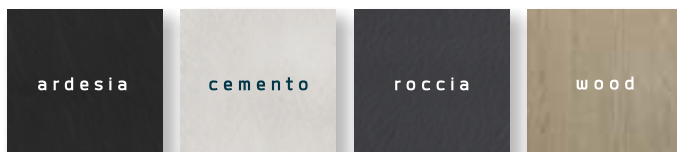
* Il bordo può essere posto anche su un singolo lato e della lunghezza desiderata.

*The rim can be placed also on one side of the desired length.

L'altezza del bordo è 1cm.

The edge length is 1cm.

textures:



colori di serie disponibili / *standard colors*

bianco / beige / antracite / cemento / cioccolato / tortora



colori RAL / *RAL colors*
su richiesta / *on request*



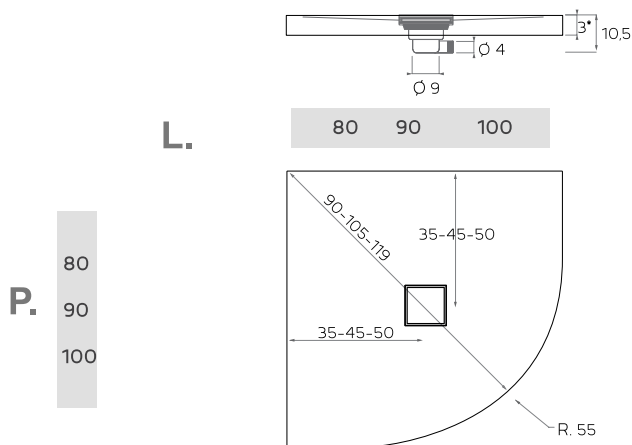
Rettangolare liscio
Rectangular smooth

Rettangolare bordato
Rectangular rimmed

Rocky SPECIAL

ANGOLARE/angular

Disegno tecnico / *Technical drawing*



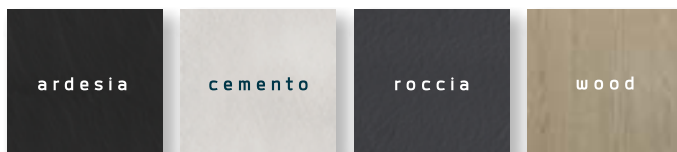
* Il bordo può essere posto anche su un singolo lato e della lunghezza desiderata.

*The rim can be placed also on one side of the desired length.

L'altezza del bordo è 1cm.

The edge lenght is 1cm.

textures:



colori di serie disponibili / *standard colors*

bianco / beige / antracite / cemento / cioccolato / tortora



colori RAL / *RAL colors*
su richiesta / *on request*

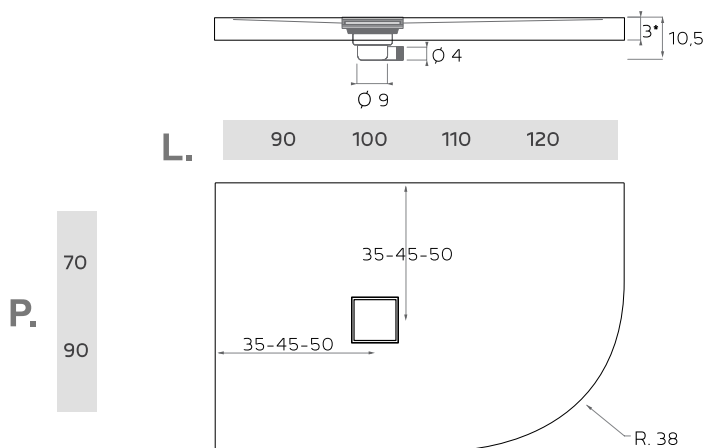


Angolare liscio | Angolare bordato
Angular smooth | Angular rimmed

Rocky SPECIAL

ASIMMETRICO/asymmetric

Disegno tecnico / *Technical drawing*



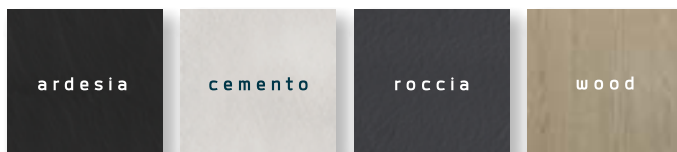
* Il bordo può essere posto anche su un singolo lato e della lunghezza desiderata.

*The rim can be placed also on one side of the desired length.

L'altezza del bordo è 1cm.

The edge length is 1cm.

textures:



colori di serie disponibili / *standard colors*

bianco / beige / antracite / cemento / cioccolato / tortora



colori RAL / *RAL colors*
su richiesta / *on request*



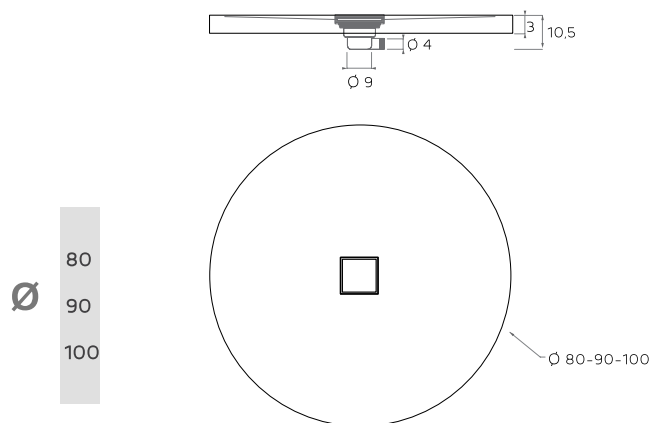
Asimmetrico liscio
Asymmetric smooth

Asimmetrico bordato
Asymmetric rimmed

Rocky SPECIAL

CIRCOLARE/circular

Disegno tecnico / *Technical drawing*



textures:



colori di serie disponibili / *standard colors*

bianco / beige / antracite / cemento / cioccolato / tortora



colori RAL / *RAL colors*
su richiesta / *on request*



Circolare liscio
Circular smooth