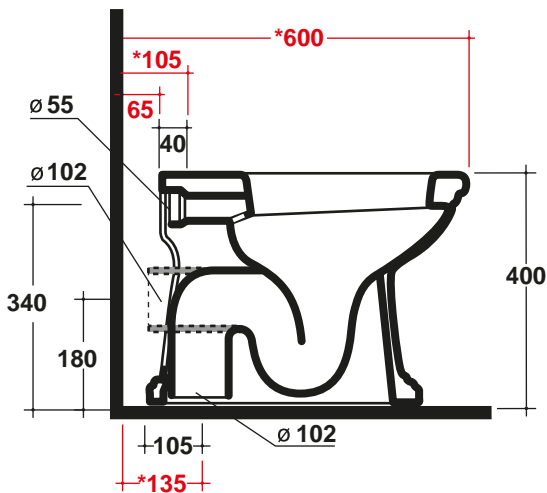
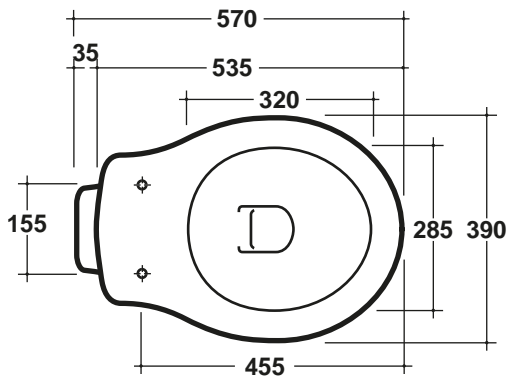


Art.IMP110101-101201



***Quota di installazione consigliata**
Advised measure for installation

CARATTERISTICHE DEL PRODOTTO / PRODUCT FEATURES

- wc classico semplice ed elegante scarico S/P
- clean elegant, classic wc S/P Trap

Art.IMP110101-IMP110201
Art.IMP110101-IMP110201

DESCRIZIONE / DESCRIPTION

- wc terra Impero - peso Kg18
- back to wall Impero - weight Kg 18

MANUTENZIONE / MAINTENANCE

- pulire con acqua e sapone o altri prodotti adatti
- evitare prodotti abrasivi o aggressivi
- please clean with water and soap or other suitable products
- please avoid any aggressive or abrasive product

CERTIFICAZIONI / CERTIFICATION

UNI EN .997 2012

CONFEZIONE DEL PRODOTTO / PACKAGING PRODUCTS

- imballi in scatola di cartone 60x41x45 cm
- imballo su bancale per pezzi multipli
- packaging in carton boxes 60x41x45cm
- packaging on pallets for multiple pieces

FISSAGGI / HARDWARE

inclusi Art. FOVF
 included Art. FOVF

PRODOTTO / PRODUCT

wc terra/back to wall

MATERIALE / MATERIAL

vitreous china

TRATTAMENTO / TREATMENT

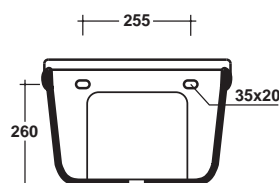
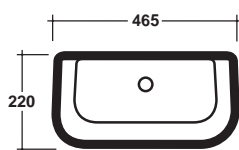
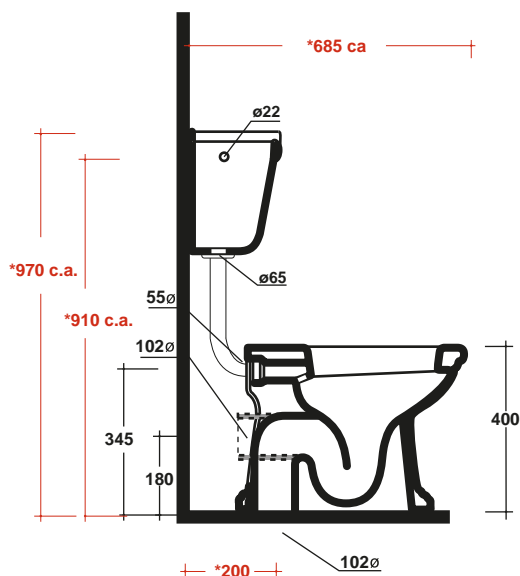
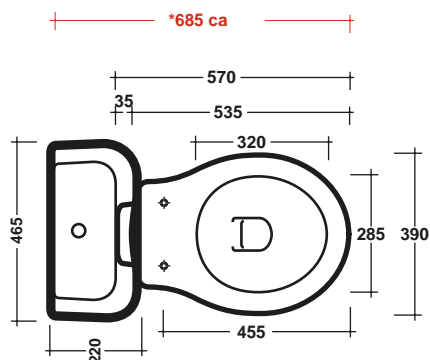
smaltato/glazed

COLORE / COLOR

bianco,nero,bianco mat,nero mat
 white,black,white mat,black mat



Art.IMP110101/IMP110201



*Quota d'installazione consigliata
*Advised measure for installation

CARATTERISTICHE DEL PRODOTTO / PRODUCT FEATURES

- wc classico ed elegante, scarico S/P
- installazione con:
- cassetta a zaino con coperchio
- da integrare con meccanismo di scarico
- wc elegant and classic bowl S/P
- installation with:
- Low level cistern with cover
- mechanism for low cistern

Art.IMP110101/IMP110201

Art. IMP72PL101
Art. BZPL

Art.IMP110101/IMP110201

Art. IMP72PL101
Art. BZPL

MANUTENZIONE / MAINTENANCE

- pulire con acqua e sapone o altri prodotti adatti
- evitare prodotti abrasivi o aggressivi
- please clean with water and soap or other suitable products
- please avoid any aggressive or abrasive product

CONFEZIONE DEL PRODOTTO / PACKAGING PRODUCTS

- imballi in scatola di cartone 59x41x41cm.
- imballo su bancale per pezzi multipli
- packaging in carton boxes 59x41x41cm.
- packaging on pallets for multiple pieces

PRODOTTO
PRODUCT
wc/wc

MATERIALE
MATERIAL
vitreous china

TRATTAMENTO
TREATMENT
smaltato/glazed

COLORE /COLOR

DESCRIZIONE / DESCRIPTION

- wc serie impero - peso Kg20
- impero wc - weight Kg 20
- cassetta con coperchio - peso Kg 14
- cistern with cover - weight Kg 14
- meccanismo - peso Kg 3,5
- mechanism - weight Kg 3,5

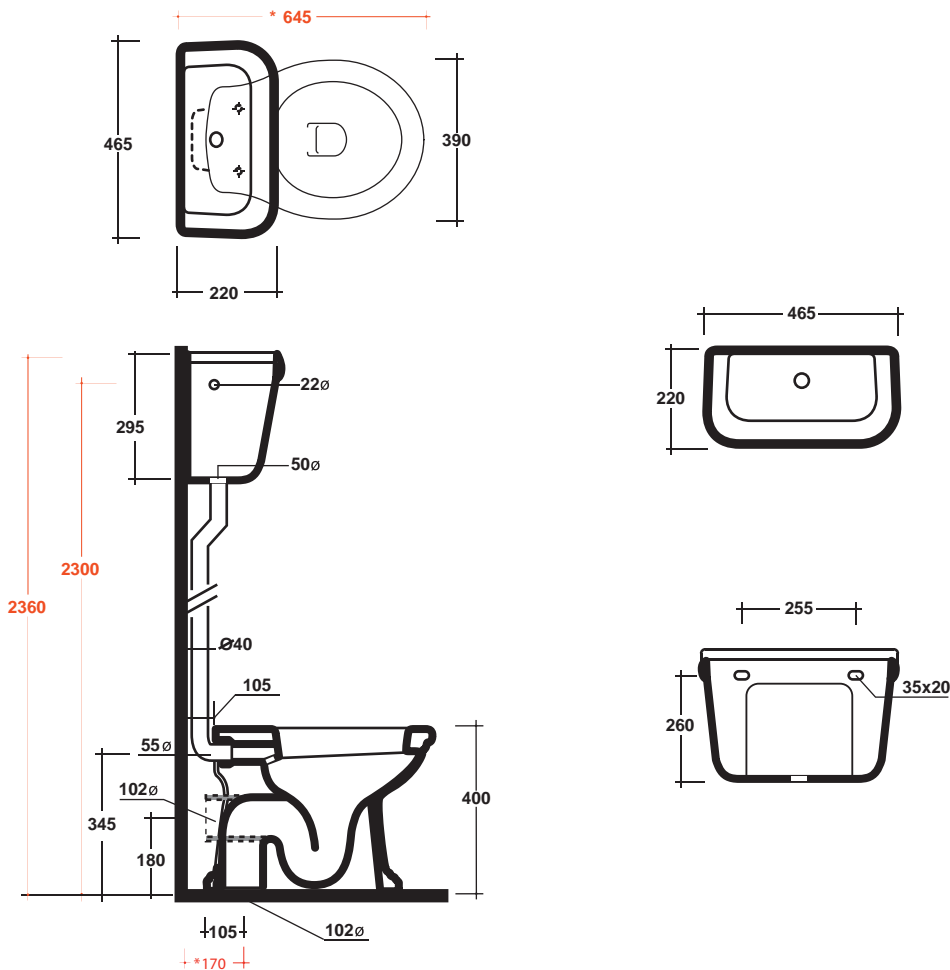
CERTIFICAZIONI / CERTIFICATION

UNI EN .997 2012

FISSAGGI / HARDWARE

inclusi
included

Art.IMP110101-IMP101201



*Quota d'installazione consigliata
Advised measure for installation

CARATTERISTICHE DEL PRODOTTO /PRODUCT FEATURES

- wc classico ed elegante, scarico S/P **Art.IMP110101-IMP101201**
- installazione con:
 - cassetta alta con coperchio **Art. IMP74PL101**
 - meccanismo per cassetta alta con tubo esterno e catenella **Art. BCTU**
- wc elegant and classic bowl S/P **Art.0111 Art.0211**
- installation with:
 - high level cistern with cover **Art. IMP74PL101**
 - mechanism for high cistern with pipe and chain **Art. BCTU**

MANUTENZIONE /MAINTENANCE

- pulire con acqua e sapone o altri prodotti adatti
- evitare prodotti abrasivi o aggressivi
- please clean with water and soap or other suitable products
- please avoid any aggressive or abrasive product

CONFEZIONE DEL PRODOTTO /PACKAGING PRODUCTS

- imballi in scatola di cartone 59x41x41cm.
- imballo su bancale per pezzi multipli
- packaging in carton boxes 59x41x41cm.
- packaging on pallets for multiple pieces

PRODOTTO
PRODUCT
wc/wc

MATERIALE
MATERIAL
witreous china

TRATTAMENTO
TREATMENT
smaltato/glazed

COLORE /COLOR

DESCRIZIONE /DESCRIPTION

- wc serie impero - peso Kg20
- impero wc - weight Kg 20
- cassetta con coperchio - peso Kg 14
- cistern with cover - weight Kg 14
- meccanismo - peso Kg 3,5
- mechanism - weight Kg 3,5

CERTIFICAZIONI /CERTIFICATION

UNI EN .997 2012

FISSAGGI /HARDWARE

inclusi
included

