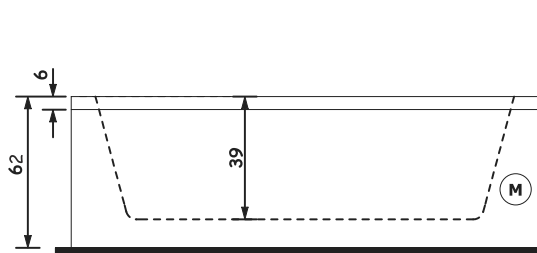
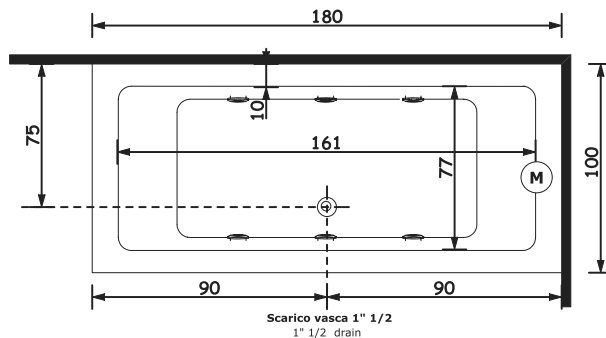


Disegno tecnico / Technical drawing

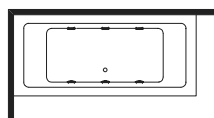
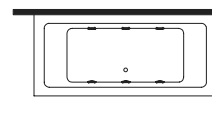
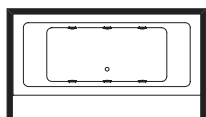
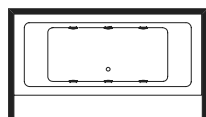
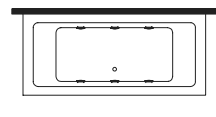
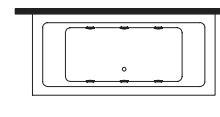
Dati tecnici <i>Technical features</i>	
Max contenuto d'acqua <i>Max water capacity</i>	250 l
Jets idromassaggio <i>Whirlpool jets</i>	6
Jets airpool <i>Airpool jets</i>	12
Dati dimensionali <i>Dimensional features</i>	
Volume d'imballo <i>Packaging volume</i>	1.36 mc
Peso spedizione <i>Shipping weight</i>	70 kg
Caratteristiche elettriche <i>Electrical features</i>	
Voltaggio <i>Voltage</i>	220 volt
Tensione <i>Tension</i>	50 Hz
Potenza motore IDROMASSAGGIO <i>WHIRLPOOL motor power</i>	standard 0.80 hp 4 mini-jet 1.00 hp
Potenza assorbita IDROMASSAGGIO <i>WHIRLPOOL absorbed power</i>	standard 810 watt 4 mini-jet 930 watt
Potenza motore AIRPOOL <i>AIPPOOL motor power</i>	0.90 hp
Potenza assorbita AIRPOOL <i>AIRPOOL absorbed power</i>	700 watt
Stabilizzatore temperatura <i>Temperature stabilize</i>	1300 watt



Motore Idromassaggio (M) Whirlpool Motor

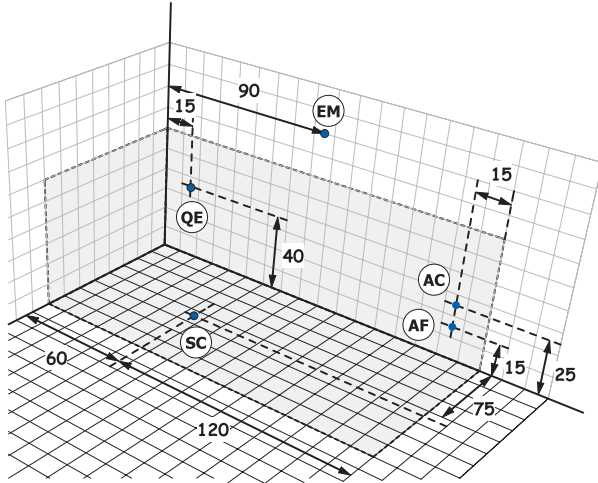
Installazioni disponibili / Installations allowed

Per le installazioni 5, 6, 7 e 8, scegliere in base alla disposizione degli impianti e della rubinetteria
For installations 5, 6, 7 and 8, to choose based on the disposition of the systems and the taps

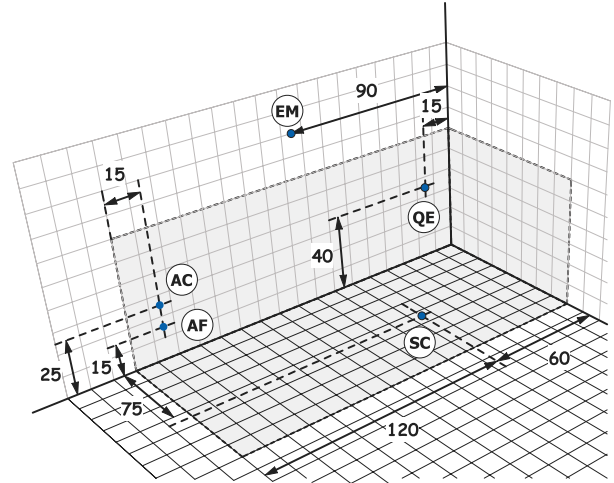

1 (sx)

2 (dx)

5

6

7

8

Installazione idraulica - Installazione elettrica / Hydraulic installation - Electrical installation

INSTALLAZIONE SINISTRA
LEFT INSTALLATION



INSTALLAZIONE DESTRA
RIGHT INSTALLATION



A monte dell'impianto idraulico si consiglia di installare dei rubinetti filtro. L'azienda declina problemi derivanti dalla mancata installazione dei suddetti.



Allaccio acqua calda nel caso di vasca provvista di rubinetteria **AC** Hot water connection should the bathtub be fitted with taps

Allaccio acqua fredda nel caso di vasca provvista di rubinetteria **AF** Cold water connection should the bathtub be fitted with taps

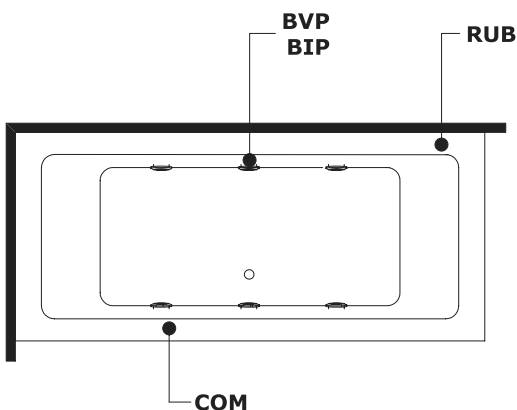
Scarico a terra consigliato **SC** Recommended grounded drain

Allaccio alimentazione elettrica sezione minima del cavo 3 x 2,5 mmq lunghezza ml 2 circa Predisporre l'allaccio elettrico QE solo quando necessario, **QE** Electrical connection with minimum cable section of 3 x 2,5 mmq, approximate length 2 m

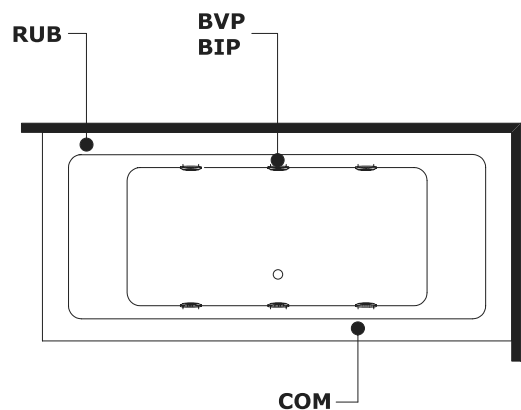
Allaccio rubinetteria muro **EM** Connections for wall mounted taps

Rubinetteria vasca - Sistemi di avviamento / Bathtub taps - Starting system

INSTALLAZIONE SINISTRA
LEFT INSTALLATION



INSTALLAZIONE DESTRA
RIGHT INSTALLATION



Comando impianti **COM** Control systems

Rubinetteria bordo vasca **RUB** Bathtub taps

Bocca a vela piccola **BVP** Small sail-shaped

Bocca a vela piccola ad incasso **BIP** Built-in small sail-shaped

La ditta produttrice si riserva di apportare le modifiche tecniche opportune al prodotto senza obbligo di preavviso o di sostituzione
The manufacturer reserves the right to make any necessary technical alterations to the product without prior notice or replacement