

**Disegno tecnico / Technical drawing**
**Dati tecnici**
*Technical features*

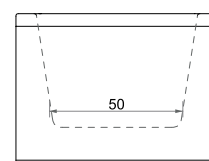
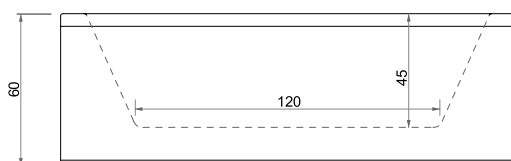
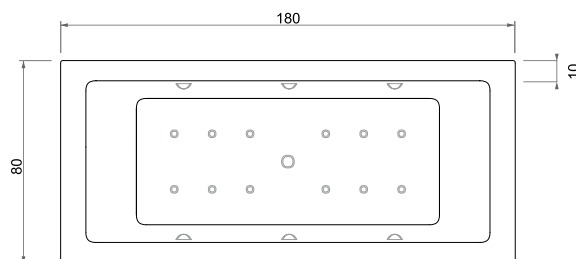
<b>Max contenuto d'acqua</b> Max water capacity	<b>200 l</b>
<b>Jets idromassaggio</b> Whirlpool jets	<b>6</b>
<b>Jets airpool</b> Airpool jets	<b>12</b>

**Dati dimensionali**
*Dimensional features*

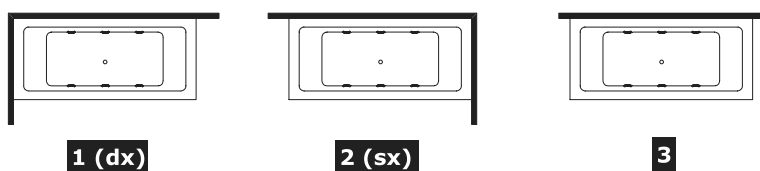
<b>Volume d'imballo</b> Packaging volume	<b>1.27 mc</b>
<b>Peso spedizione</b> Shipping weight	<b>55 kg</b>

**Caratteristiche elettriche**
*Electrical features*

<b>Voltaggio</b> Voltage	<b>220 volt</b>
<b>Tensione</b> Tension	<b>50 Hz</b>
<b>Potenza motore IDROMASSAGGIO</b> WHIRLPOOL motor power	standard <b>0.80 hp</b> 4 mini-jet <b>1.00 hp</b>
<b>Potenza assorbita IDROMASSAGGIO</b> WHIRLPOOL absorbed power	standard <b>810 watt</b> 4 mini-jet <b>930 watt</b>
<b>Potenza motore AIRPOOL</b> AIPOOL motor power	<b>0.9 hp</b>
<b>Potenza assorbita AIRPOOL</b> AIRPOOL absorbed power	<b>700 watt</b>
<b>Stabilizzatore temperatura</b> Temperature stabilize	<b>1300 watt</b>



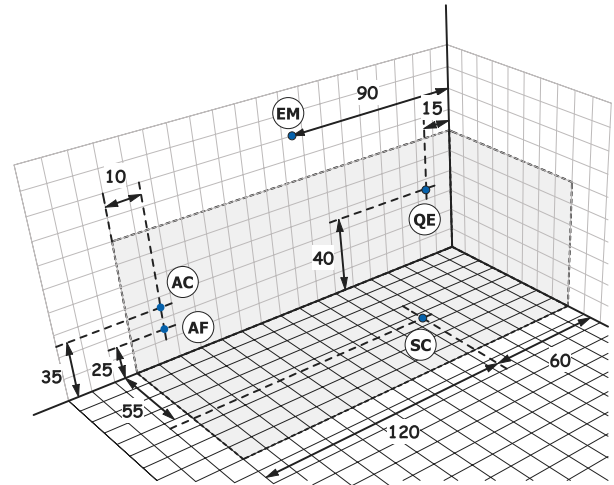
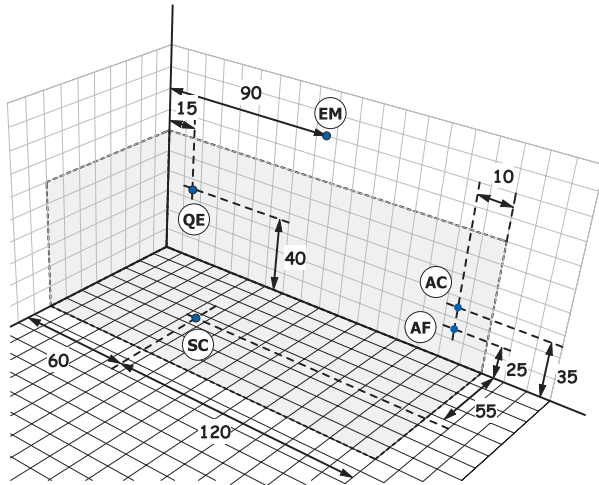
Dimensioni espresse in cm.

**Installazioni disponibili / Installations allowed**


## Installazione idraulica - Installazione elettrica / Hydraulic installation - Electrical installation

### 1 5 7 INSTALLAZIONE SINISTRA LEFT INSTALLATION

### INSTALLAZIONE DESTRA 2 6 8 RIGHT INSTALLATION



A monte dell'impianto idraulico si consiglia di installare dei rubinetti filtro. L'azienda declina problemi derivanti dalla mancata installazione dei suddetti.



Allaccio acqua calda nel caso di vasca provvista di rubinetteria



Hot water connection should the bathtub be fitted with taps

Allaccio acqua fredda nel caso di vasca provvista di rubinetteria



Cold water connection should the bathtub be fitted with taps

Scarico a terra consigliato



Recommended grounded drain

Allaccio alimentazione elettrica sezione minima del cavo 3 x 2,5 mmq lunghezza ml 2 circa. Predisporre l'allaccio elettrico QE solo quando necessario.



Electrical connection with minimum cable section of 3 x 2,5 mmq, approximate length 2 m

Allaccio rubinetteria muro

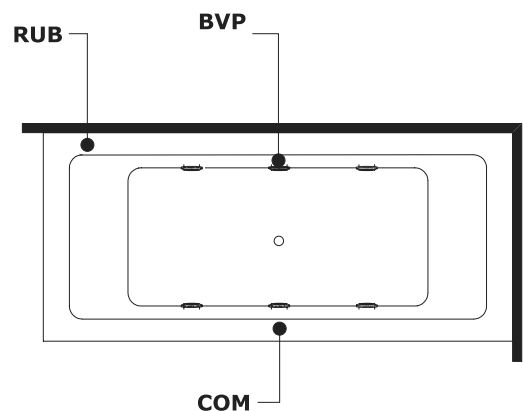
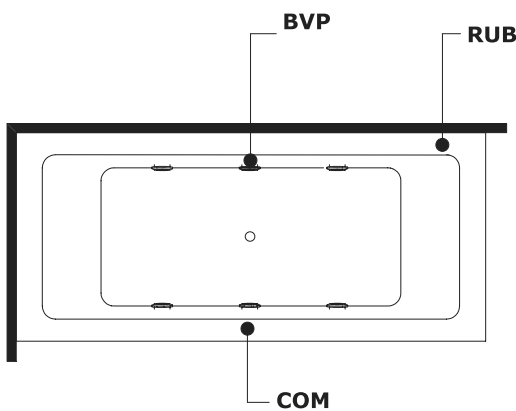


Connections for wall mounted taps

## Rubinetteria vasca - Sistemi di avviamento / Bathtub taps - Starting system

### 1 5 7 INSTALLAZIONE SINISTRA LEFT INSTALLATION

### INSTALLAZIONE DESTRA 2 6 8 RIGHT INSTALLATION



Comando impianti **COM** Control systems

Rubinetteria bordo vasca **RUB** Bathtub taps

Bocca a vela piccola **BVP** Small sail-shaped