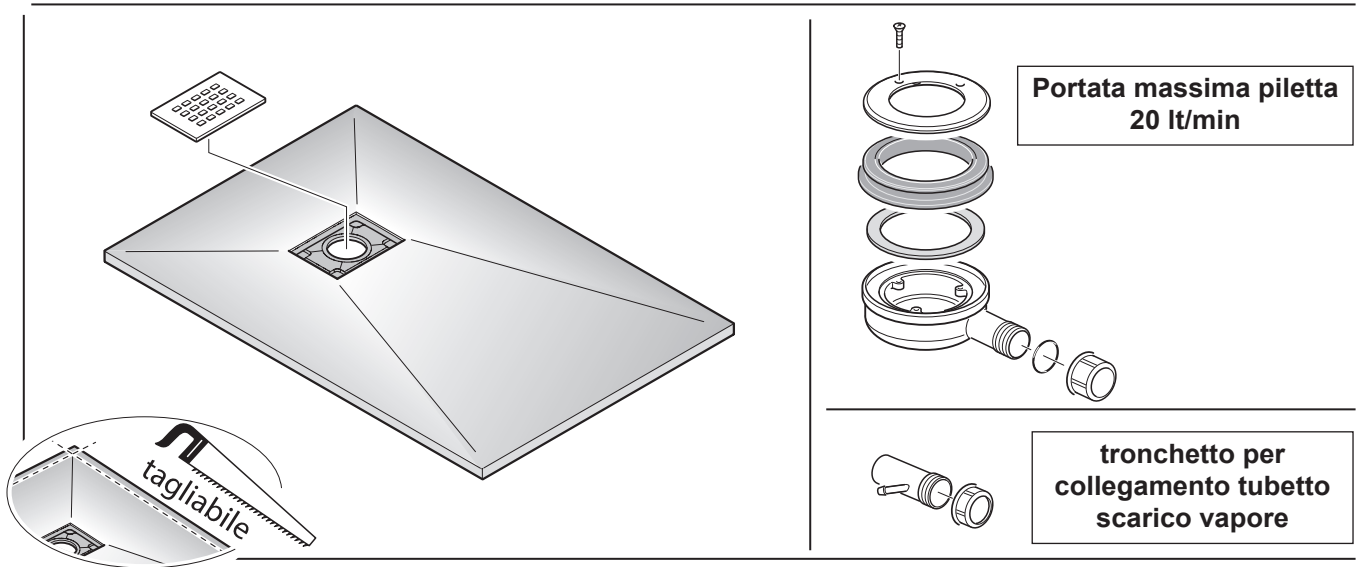


# Piatto doccia composito di minerali naturali e resine

## Accessori a corredo



### Colori disponibili:

- RAL 9003 Bianco
- RAL 7024 Antracite
- RAL 7004 Cemento
- RAL 1013 Panna
- RAL 8019 Moka

Istruzioni valide per installazione piatto doccia abbinato ai prodotti Aqualight, Aquasteel, Aquadesign e Aquascreen.

Nell'abbinamento con i prodotti Aqualight, Aquasteel, Aquadesign il piatto doccia PUÓ essere incassato sotto le piastrelle per max. 1 cm.

## ISTRUZIONI DI MONTAGGIO

verificare la possibilità di abbinamento delle dimensioni  
tra il piatto doccia e la chiusura

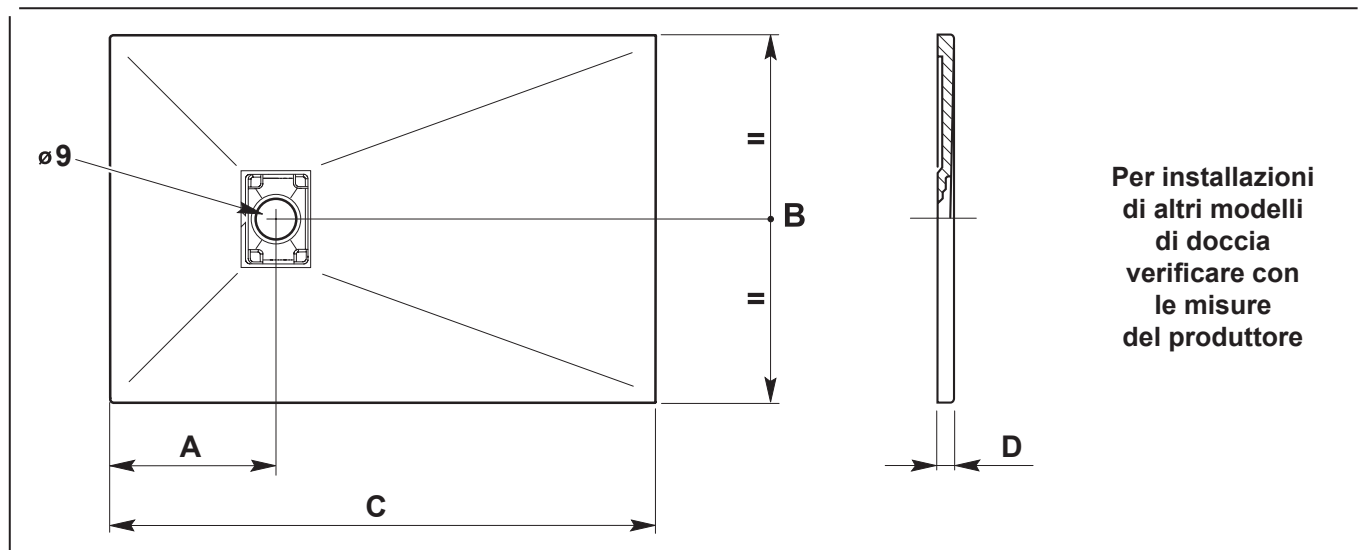
### AVVERTENZE



- Il prodotto, per il riconoscimento della garanzia, deve essere installato rispettando le presenti istruzioni. Occorre rispettare le istruzioni di montaggio, compresi gli utensili, i materiali consigliati e gli accessori forniti in dotazione.
- Il pavimento, dove verrà installato il piatto doccia, deve essere perfettamente livellato.
- Per siliconare il piatto doccia (vedere pagine 11 e 12) usare solo silicone non acetico.
- Durante l'installazione del piatto doccia proteggerlo con un foglio di pluriball o di cartone.
- Le dimensioni (tolleranze) sono conformi alla prEN249.





**DIMENSIONI E PESI**


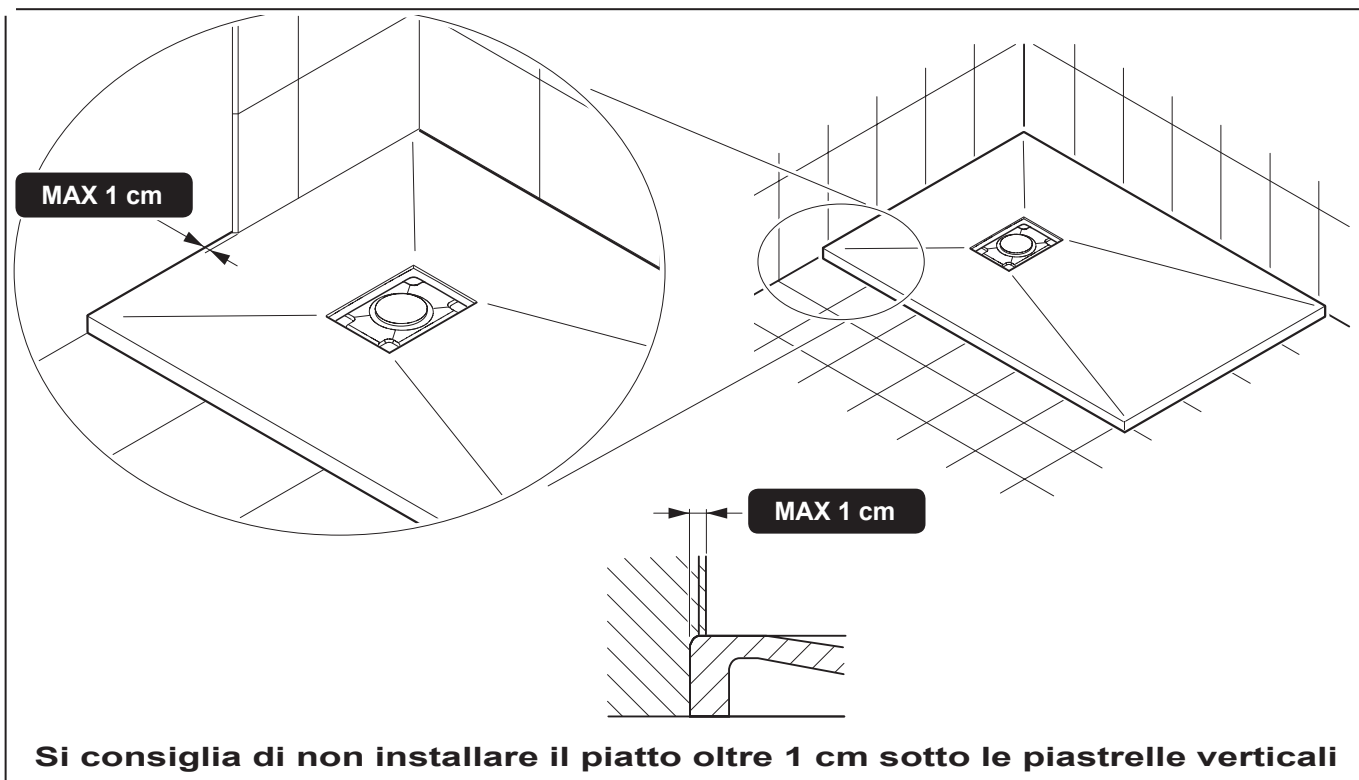
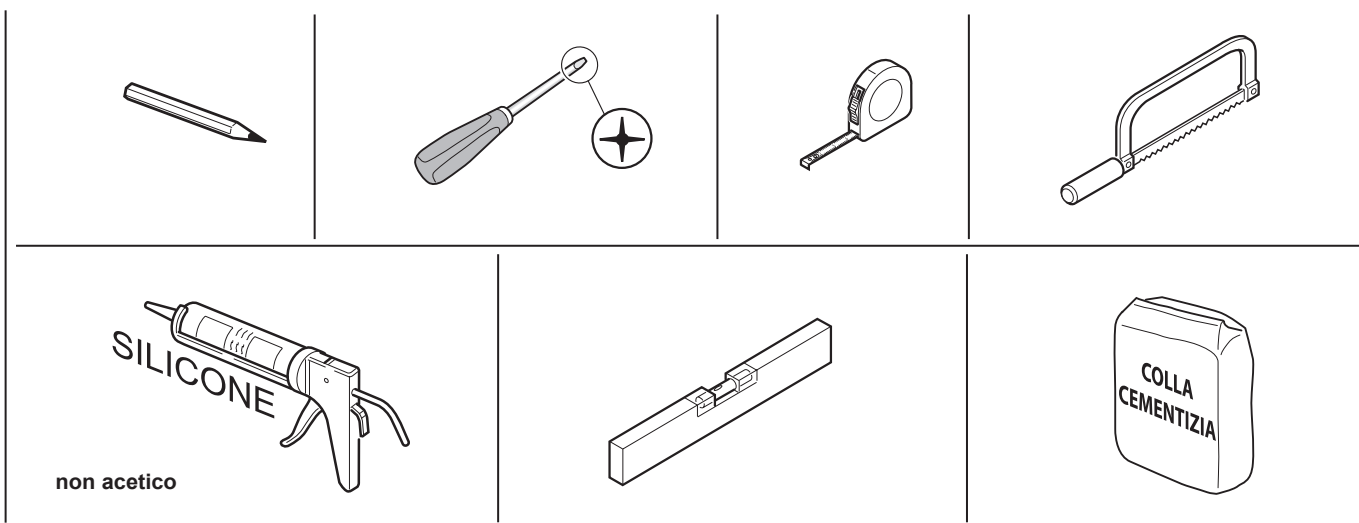
Modello	A (cm)	B (cm)	C (cm)	D (cm)	Peso (kg)
70 x 90	33	70	90	3	21,0
70 x 100	33	70	100	3	24,0
70 x 110	33	70	110	3	29,0
70 x 120	33	70	120	3	30,0
70 x 130	33	70	130	3	32,0
70 x 140	33	70	140	3	37,0
70 x 150	33	70	150	3	42,0
70 x 160	33	70	160	3	46,0
70 x 170	33	70	170	3	50,0
80 x 100	38	80	100	3	27,0
80 x 110	38	80	110	3	32,0
80 x 120	38	80	120	3	34,0
80 x 130	38	80	130	3	35,0
80 x 140	38	80	140	3	40,0
80 x 150	38	80	150	3	45,0
80 x 160	38	80	160	3	50,0
80 x 170	38	80	170	3	55,0
80 x 180	38	80	170	3	60,0
90 x 90	43	90	90	3	27,0
90 x 120	43	90	120	3	36,0
90 x 140	43	90	140	3	48,0
90 x 150	43	90	150	3	55,0
90 x 170	43	90	170	3	60,0
90 x 180	43	90	180	3	65,0
90 x 190	43	90	190	3	70,0
100 x 150	43	100	150	3	61,0
100 x 200	33	100	200	3	90,0

Le dimensioni sono espresse in cm. (Tolleranza  $\pm 5$  mm)

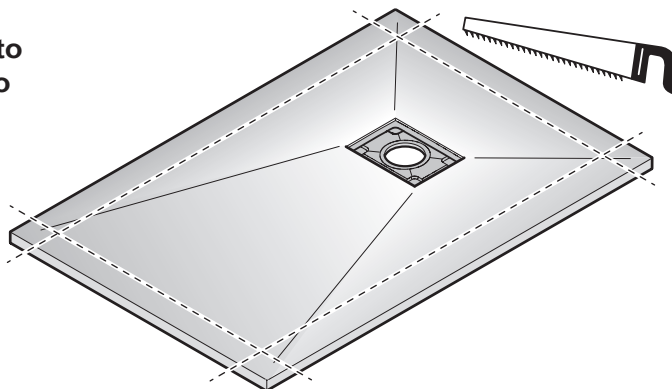
**Per misure superiori a 140cm si consiglia di posizionare la piletta in corrispondenza del soffione**

## PRIMA DELL'INSTALLAZIONE

### ATTREZZATURA NECESSARIA PER L'INSTALLAZIONE (non in dotazione)



É possibile  
rifilare il piatto  
per adattarlo  
alla parete.



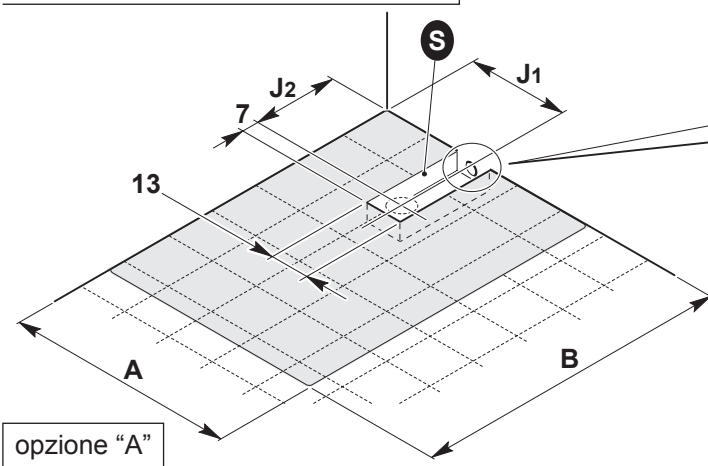
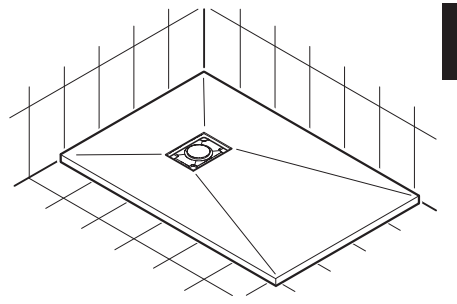


Per colonne con funzione "vapore"  
vedere pagina "7"

**INSTALLAZIONE  
"sopra pavimento"**

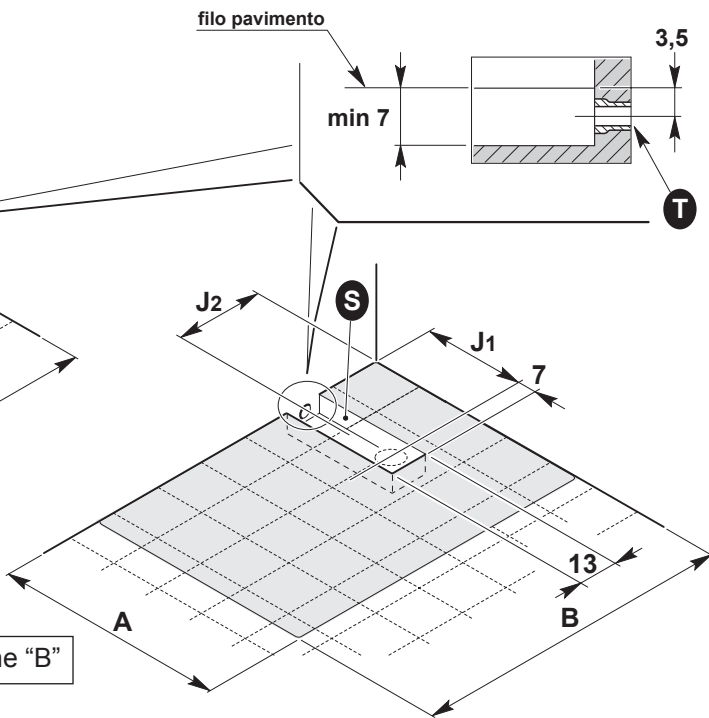
**S**

**Il pozzetto di scarico  
DEVE essere  
a tenuta stagna**



opzione "A"

opzione "B"



Modello	A	B	J1	J2
70 x 90	70	90	35	33
70 x 100	70	100	35	33
70 x 110	70	110	35	33
70 x 120	70	120	35	33
70 x 130	70	130	35	33
70 x 140	70	140	35	33
70 x 150	70	150	35	33
70 x 160	70	160	35	33
70 x 170	70	170	35	33
80 x 100	80	100	40	38
80 x 110	80	110	40	38
80 x 120	80	120	40	38
80 x 130	80	130	40	38
80 x 140	80	140	40	38
80 x 150	80	150	40	38
80 x 160	80	160	40	38
80 x 170	80	170	40	38
80 x 180	80	180	40	38
90 x 90	90	90	45	43
90 x 120	90	120	45	43
90 x 140	90	140	45	43
90 x 150	90	150	45	43
90 x 170	90	170	45	43
90 x 180	90	180	45	43
90 x 190	90	190	45	43
100 x 150	90	140	50	43
100 x 200	100	200	50	43

"S" Area utile per lo scarico (Le dimensioni sono espresse in cm.)

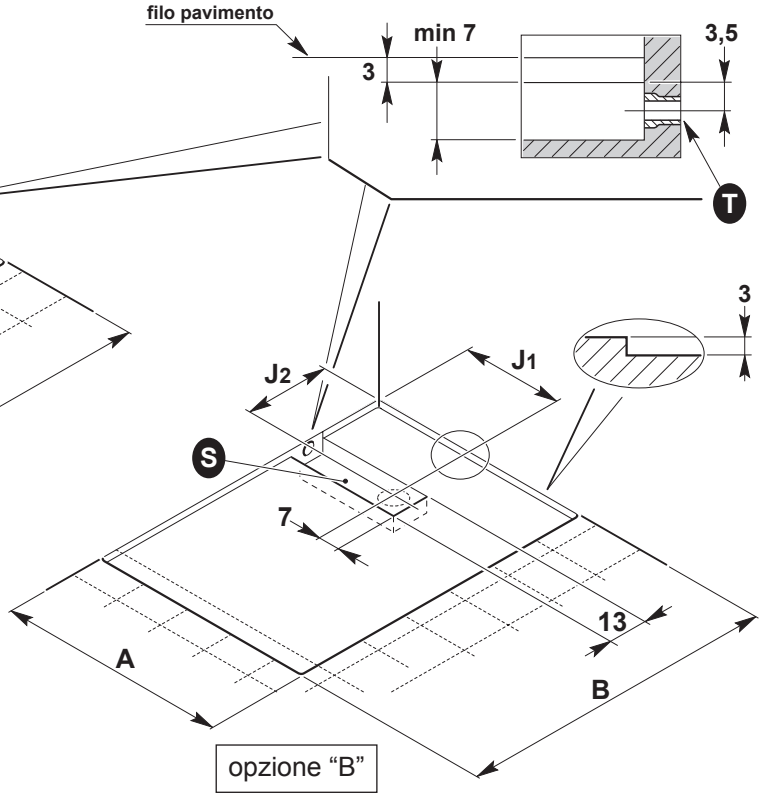
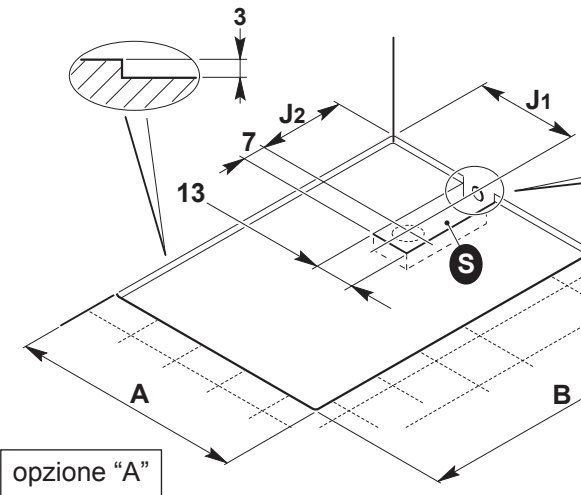
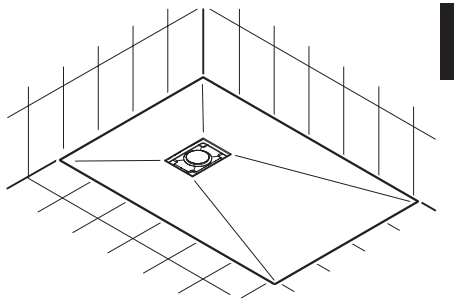
**Le misure "A" e "B"  
sono riferite alle quote  
nominali del piatto.  
Fare riferimento alle tolleranze  
indicate nelle tabelle.**

**NOTA**  
Le immagini raffigurano  
l'installazione "destra".  
L'installazione "sinistra" è speculare.

**INSTALLAZIONE "filo pavimento"**

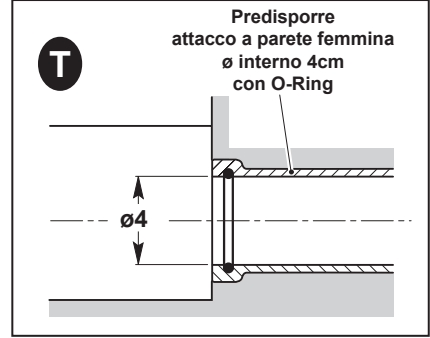
**S** Il pozzetto di scarico DEVE essere a tenuta stagna

Si consiglia di non installare il piatto oltre 1 cm sotto le piastrelle verticali



Modello	A	B	J <sub>1</sub>	J <sub>2</sub>
70 x 90	70	90	35	33
70 x 100	70	100	35	33
70 x 110	70	110	35	33
70 x 120	70	120	35	33
70 x 130	70	130	35	33
70 x 140	70	140	35	33
70 x 150	70	150	35	33
70 x 160	70	160	35	33
70 x 170	70	170	35	33
80 x 100	80	100	40	38
80 x 110	80	110	40	38
80 x 120	80	120	40	38
80 x 130	80	130	40	38
80 x 140	80	140	40	38
80 x 150	80	150	40	38
80 x 160	80	160	40	38
80 x 170	80	170	40	38
80 x 180	80	180	40	38
90 x 90	90	90	45	43
90 x 120	90	120	45	43
90 x 140	90	140	45	43
90 x 150	90	150	45	43
90 x 170	90	170	45	43
90 x 180	90	180	45	43
90 x 190	90	190	45	43
100 x 150	90	140	50	43
100 x 200	100	200	50	43

"S" Area utile per lo scarico (Le dimensioni sono espresse in cm.)



Le misure "A" e "B" sono riferite alle quote nominali del piatto. Fare riferimento alle tolleranze indicate nelle tabelle.

**NOTA**  
Le immagini raffigurano l'installazione "destra". L'installazione "sinistra" è speculare.

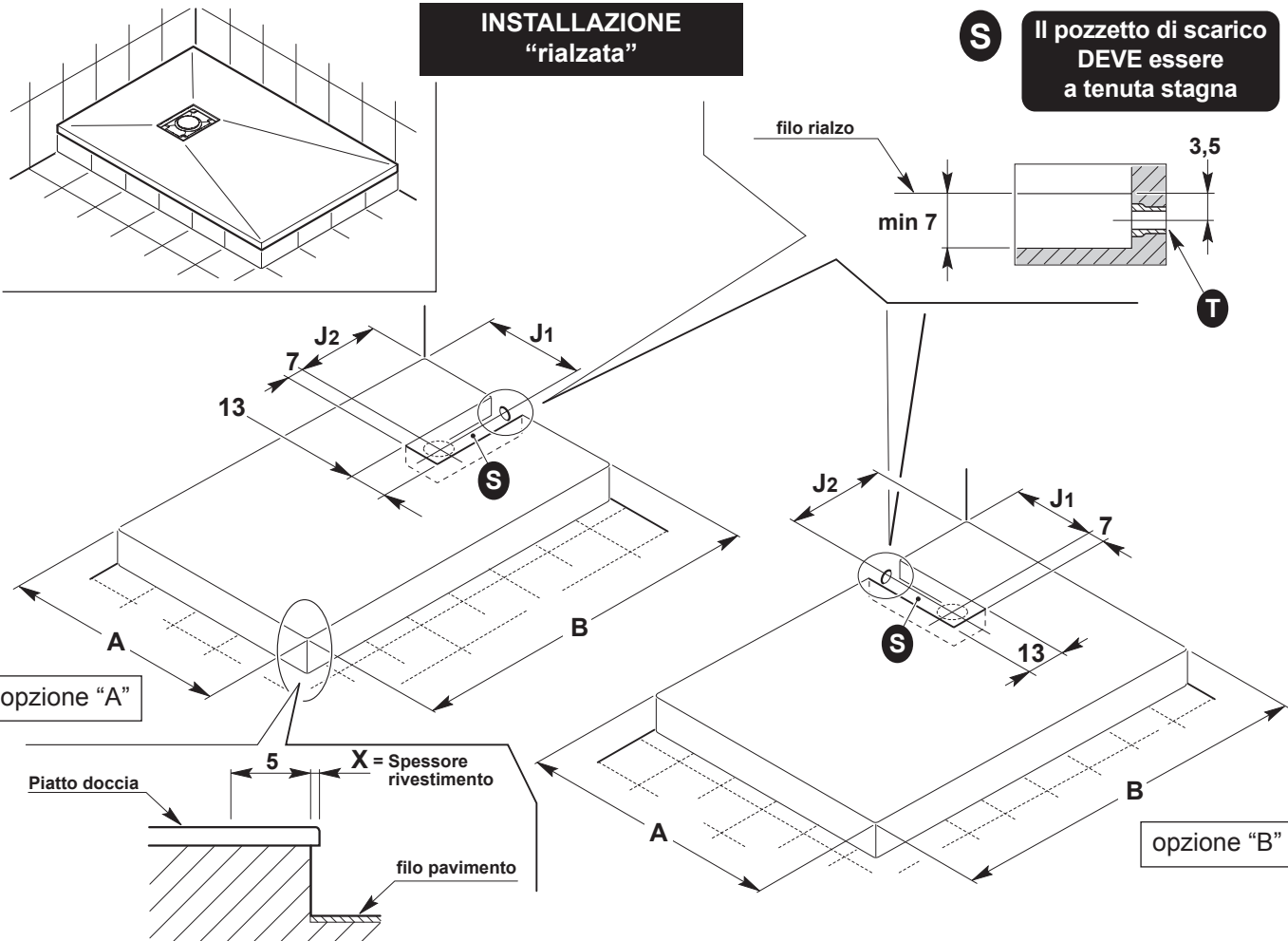


Per colonne con funzione "vapore"  
vedere fondo pagina

**INSTALLAZIONE  
"rialzata"**

**S**

**Il pozzetto di scarico  
DEVE essere  
a tenuta stagna**

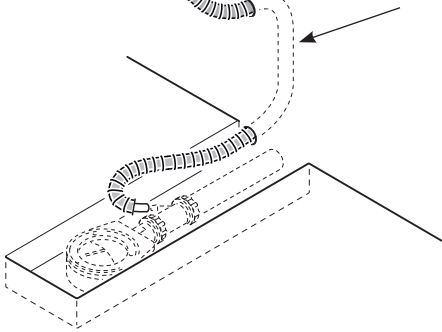


**Solo per colonne  
con funzione "vapore"**

**Colonna a parete**

**Altezza uscita tubo:**  
vedere scheda tecnica colonna

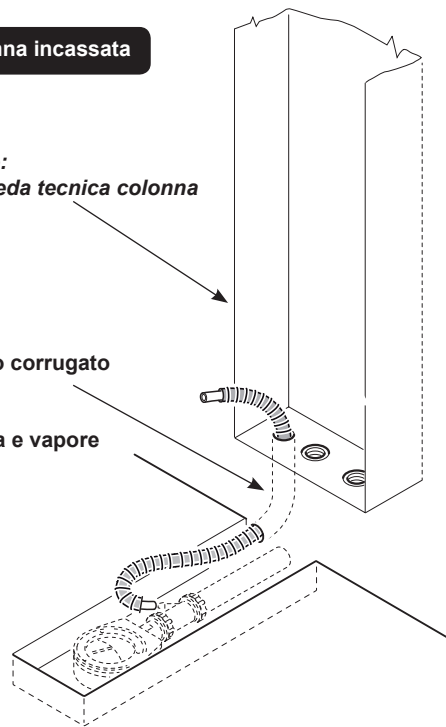
Predisporre un tubo corrugato  
per il passaggio  
del tubo silconico  
di scarico condensa e vapore



**Colonna incassata**

**Quote vano:**  
vedere scheda tecnica colonna

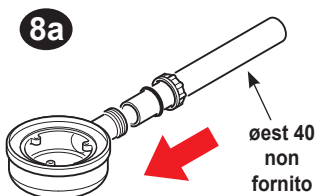
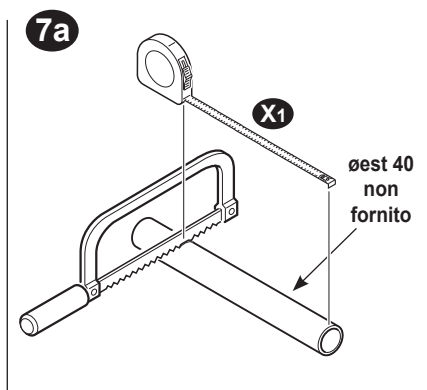
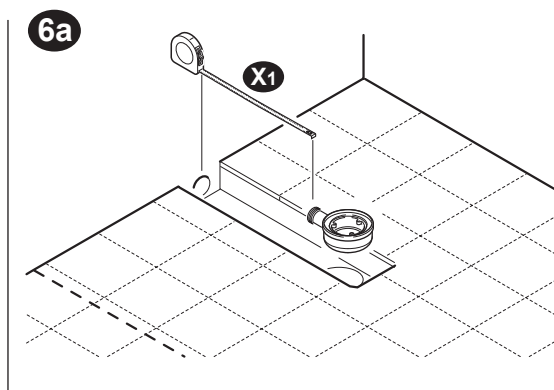
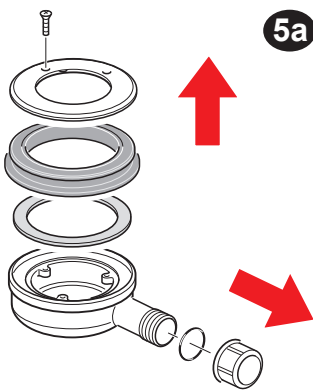
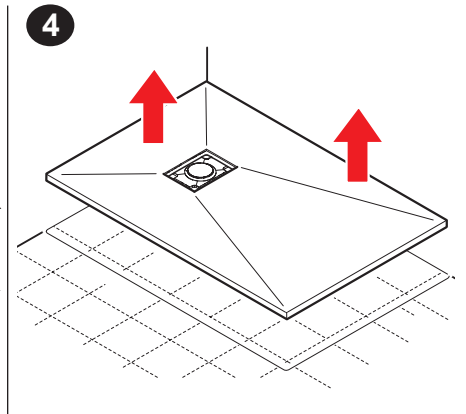
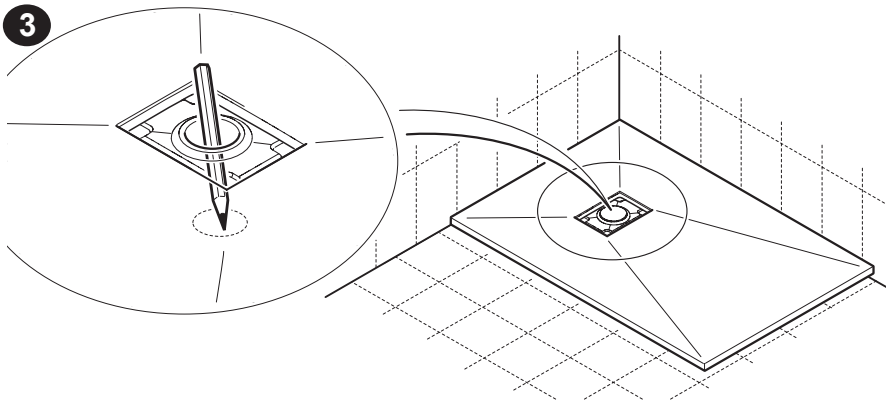
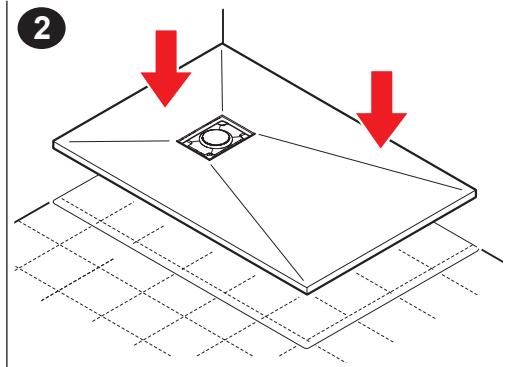
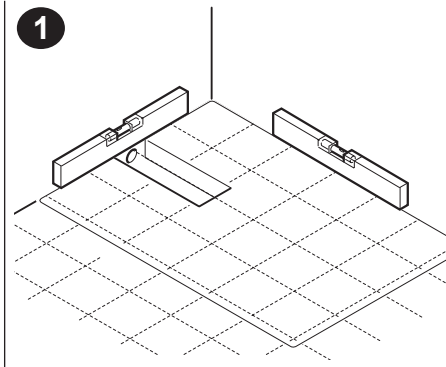
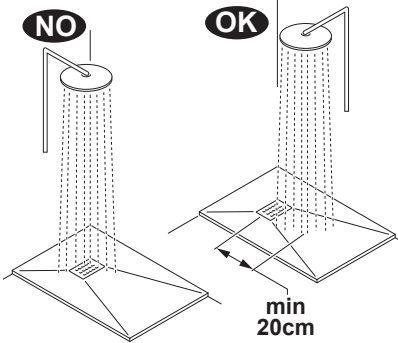
Predisporre un tubo corrugato  
per il passaggio  
del tubo silconico  
di scarico condensa e vapore



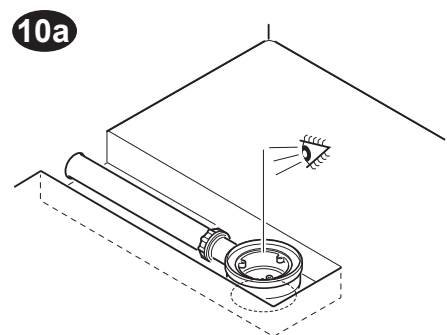
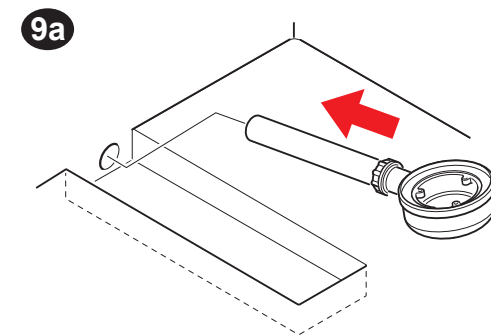
**ISTRUZIONI DI MONTAGGIO - 1/5**

**L'installazione deve essere eseguita da personale qualificato**

**Prima di iniziare l'installazione verificare che soffione zenitale non venga a trovarsi esattamente sopra la piletta di scarico; assicurarsi che il soffione sia spostato dall'asse della piletta di almeno 20 cm**



Si consiglia il montaggio di una valvola di non ritorno se lo scarico del piatto doccia è collegato allo scarico di un altro sanitario

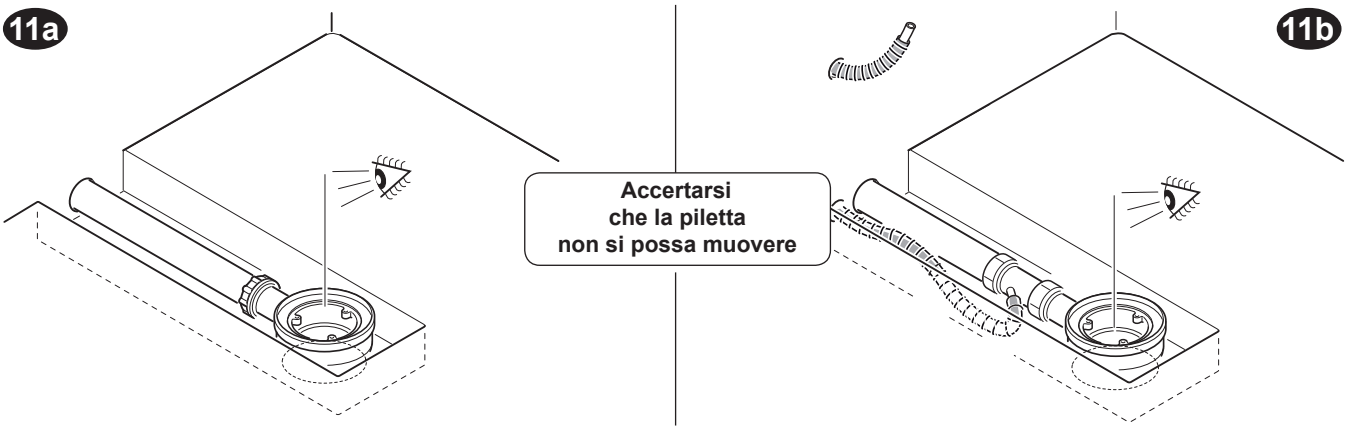
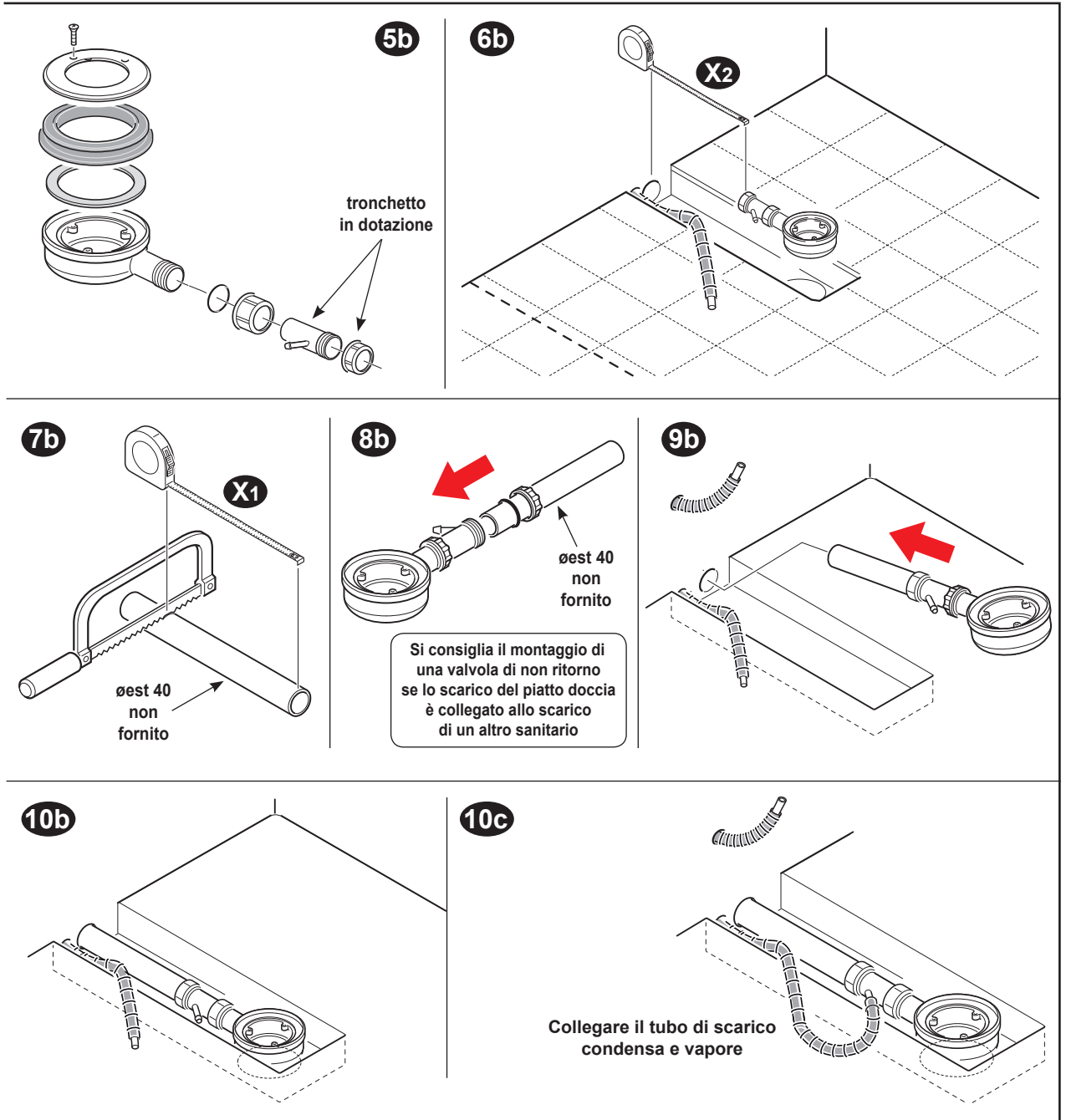


segue ...

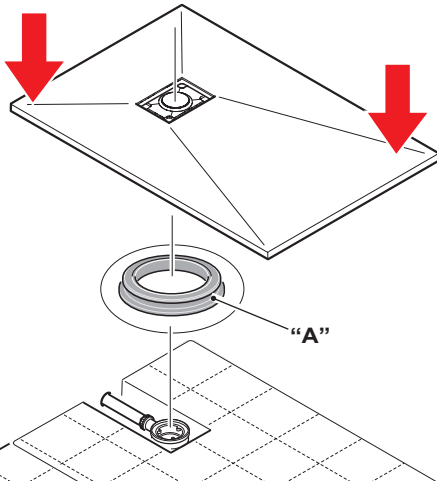


ISTRUZIONI DI MONTAGGIO - 2/5

Solo per colonne con funzione "vapore"

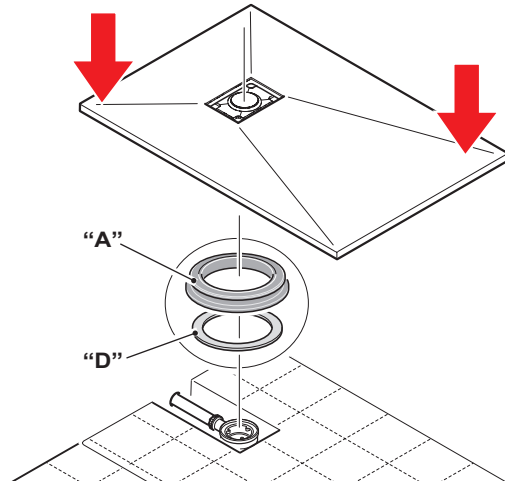


**ISTRUZIONI DI MONTAGGIO - 3/5**

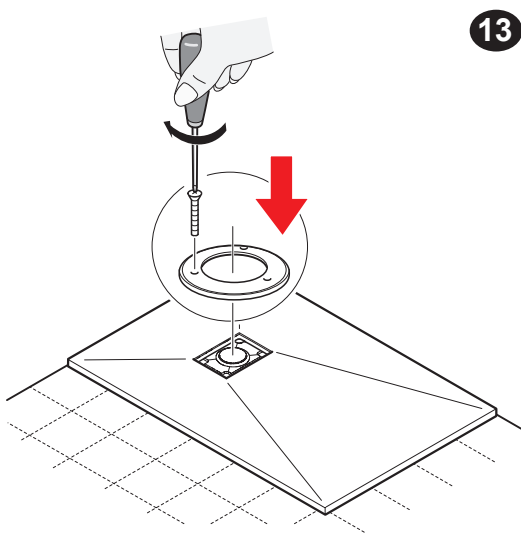


12b

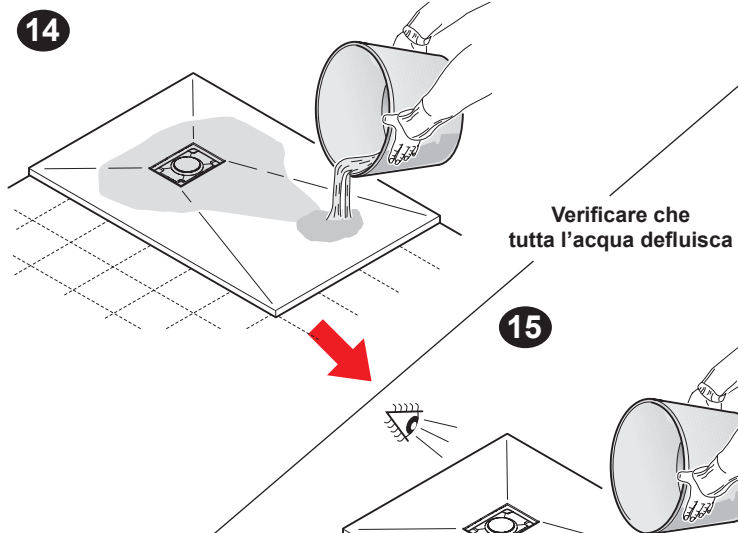
12b



In considerazione della variabilità della tolleranza di spessore del foro della piletta, utilizzare oltre alla guarnizione "A" anche l'anello distanziale "D" nel caso in cui tale spessore non risulteri sufficiente a garantire la corretta stabilità e tenuta della piletta.



13



14

Verificare che tutta l'acqua defluisca

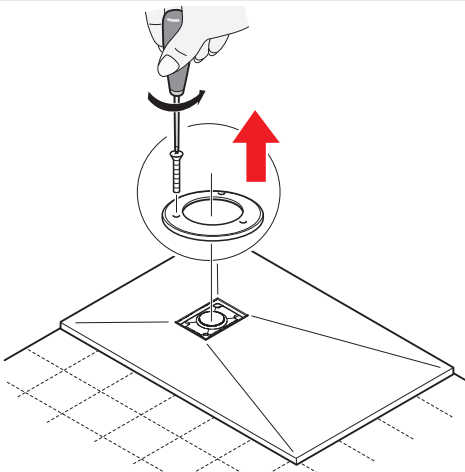


Prima della posa definitiva del piatto si raccomanda di eseguire le opportune verifiche sulla linearità del piatto e il corretto deflusso dell'acqua verso lo scarico.

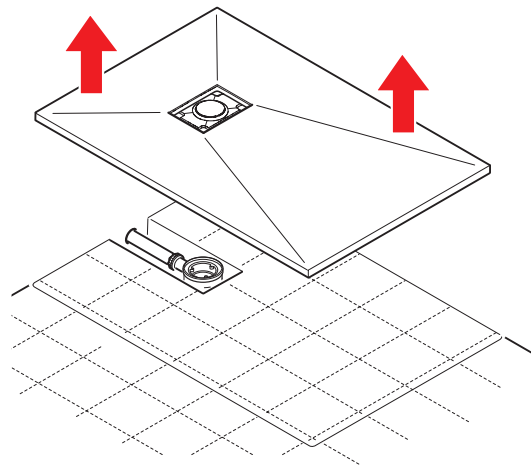
Se tutto è ok ...

15

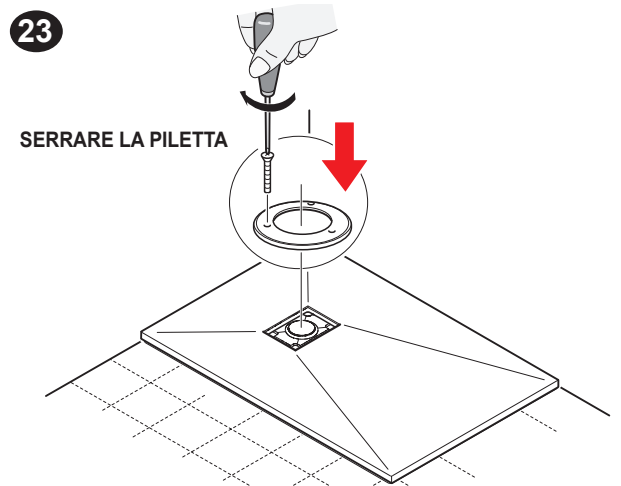
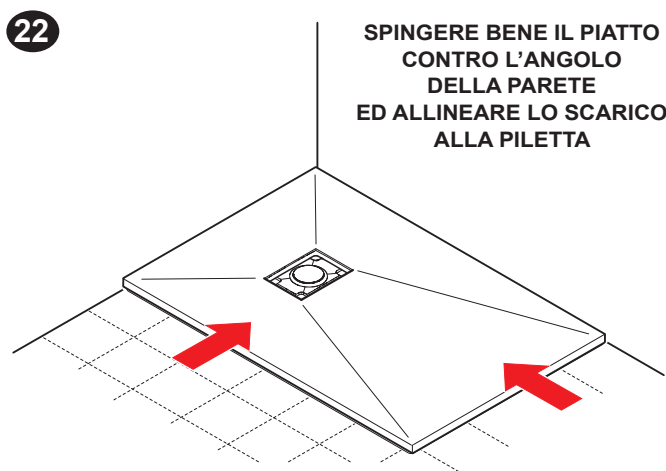
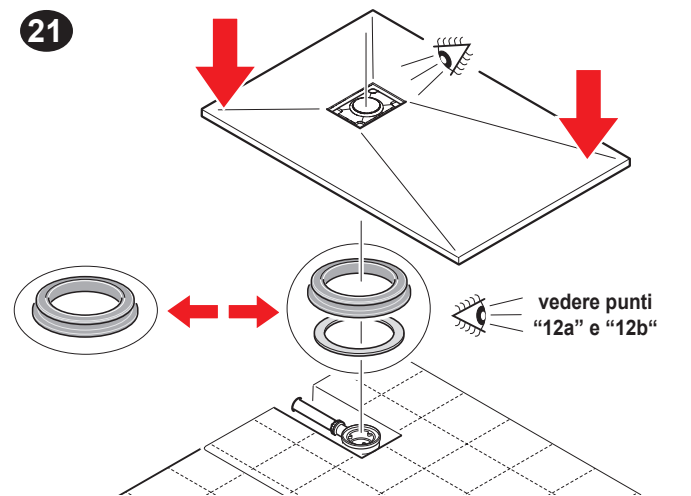
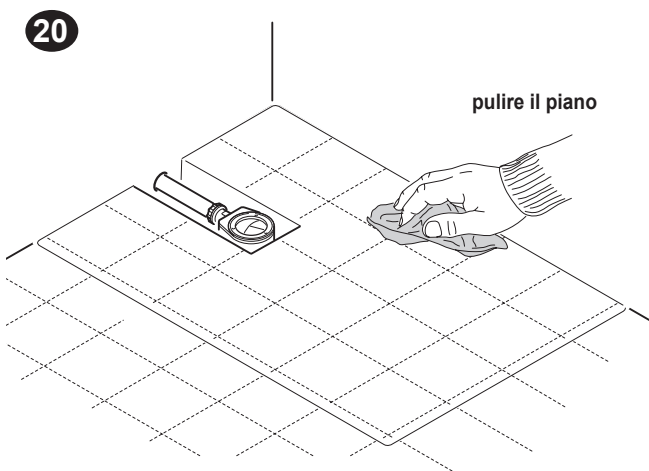
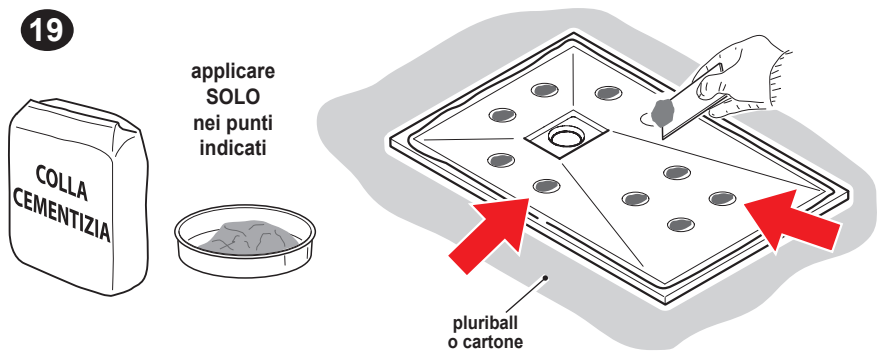
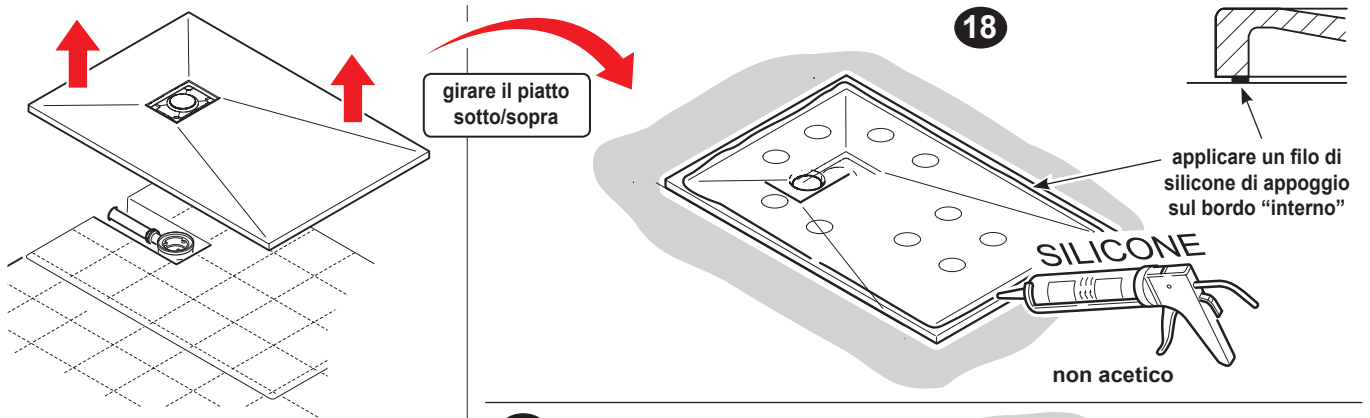
16



17

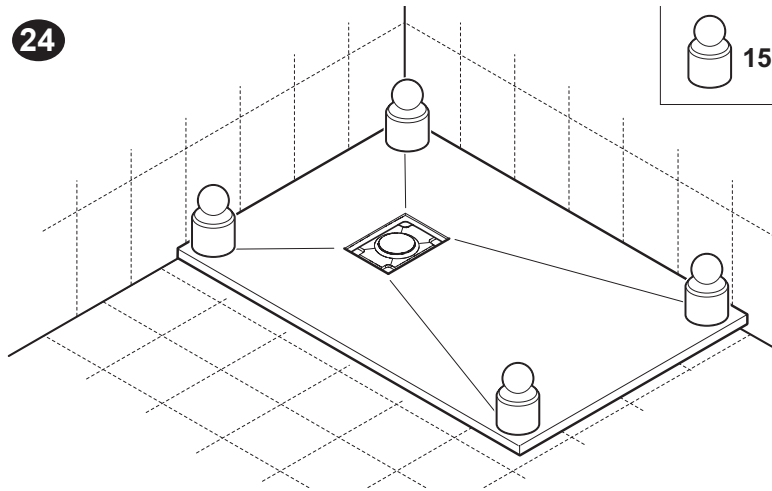


**ISTRUZIONI DI MONTAGGIO - 4/5**

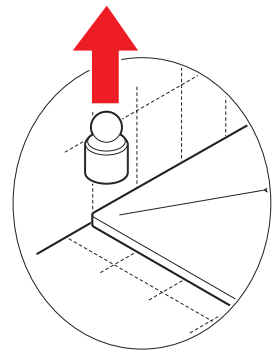


ISTRUZIONI DI MONTAGGIO - 5/5

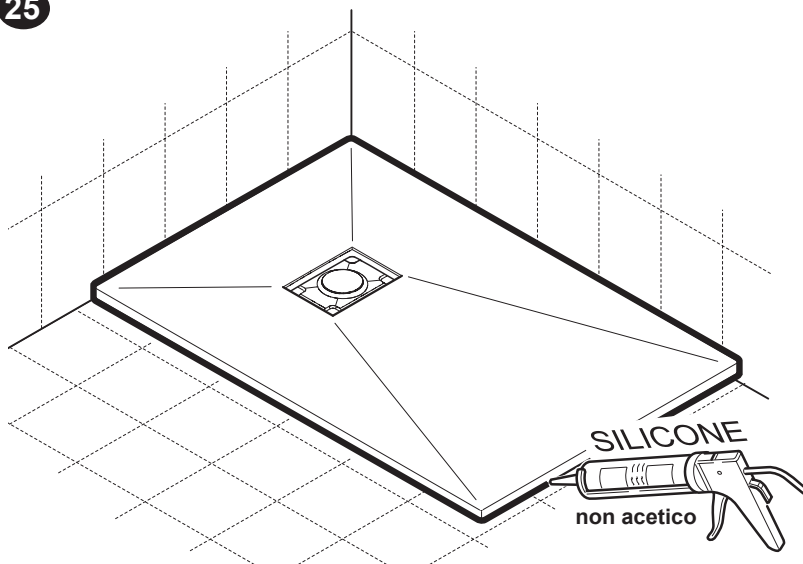
24



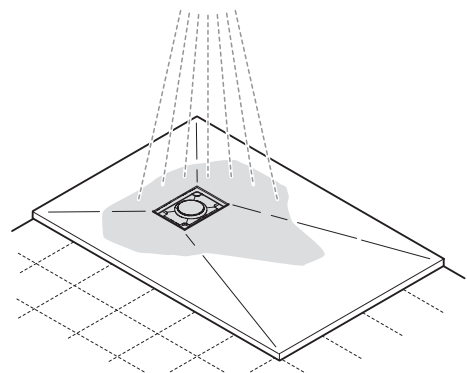
2 ore



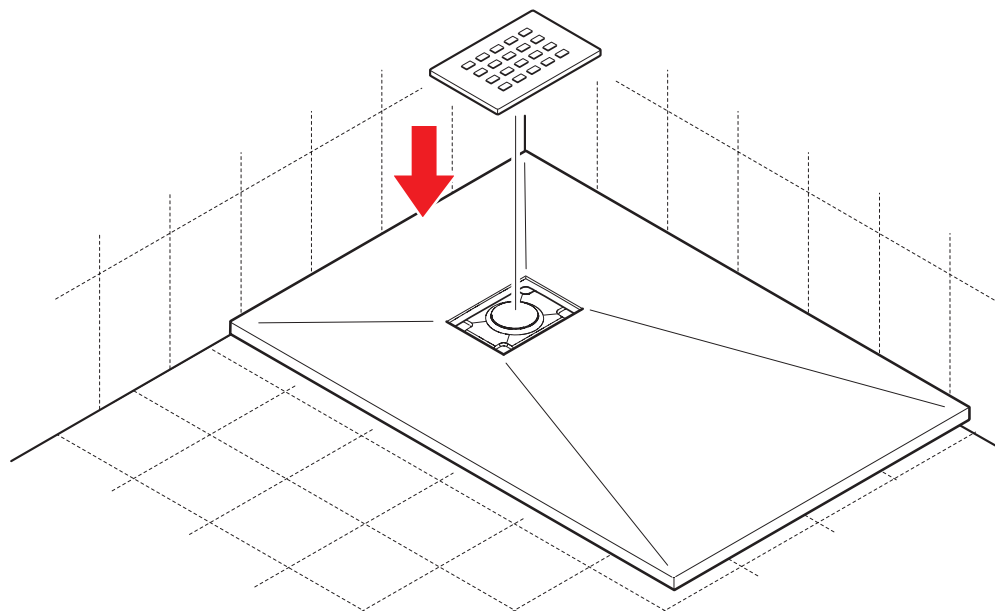
25



8 ore



26



## CARATTERISTICHE DEL PIATTO

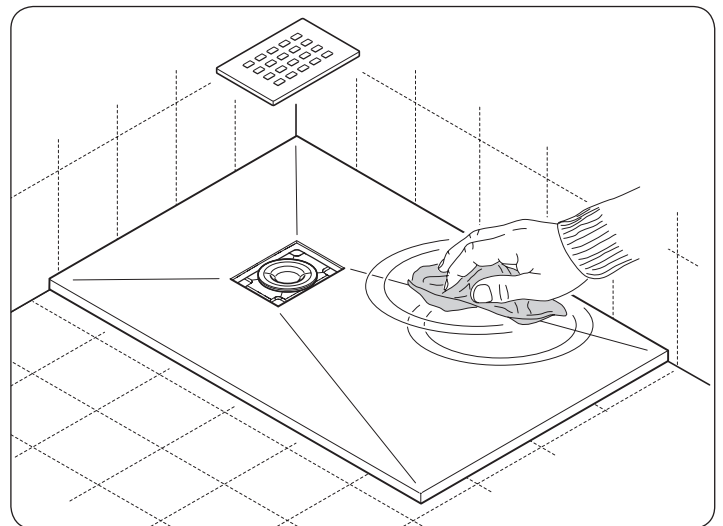
- Questo piatto è il risultato di una miscela composta da minerali e resine e si presenta semilucido, effetto PIETRA ARDESIA NATURALE, reso idoneo per l'utilizzo nell'ambiente bagno; è setoso al tatto e inalterabile nel tempo.  
Resiste agli sbalzi termici ad alti livelli, ai raggi UV ed alle macchie.  
E' antibatterico ed ha una buona resistenza agli urti (trazione e flessione).
- Il piatto è resistente agli urti, tuttavia oggetti pesanti o appuntiti possono lasciare segni e ammaccature.

## PULIZIA E MANUTENZIONE

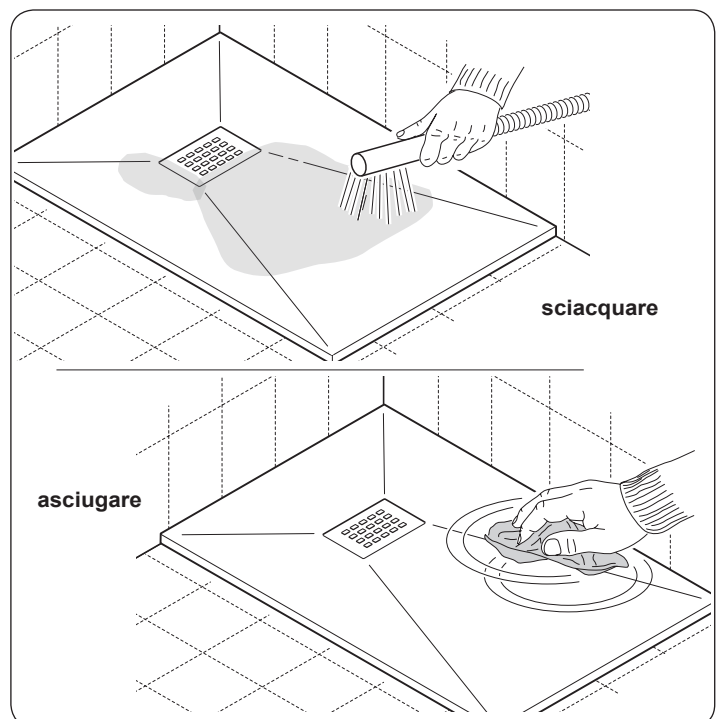
- Dopo l'uso risciacquare con acqua corrente.

I residui dei prodotti per la pulizia personale, sapone, shampoo, doccia schiuma, etc.) possono causare danni; sciacquare abbondantemente.

- Per la pulizia quotidiana utilizzare solo prodotti non abrasivi idonei alla pulizia del bagno applicandoli con panno morbido.
- Eventuali macchie più ostinate, possono essere rimosse con l'utilizzo del prodotto "VIKAL aceto".



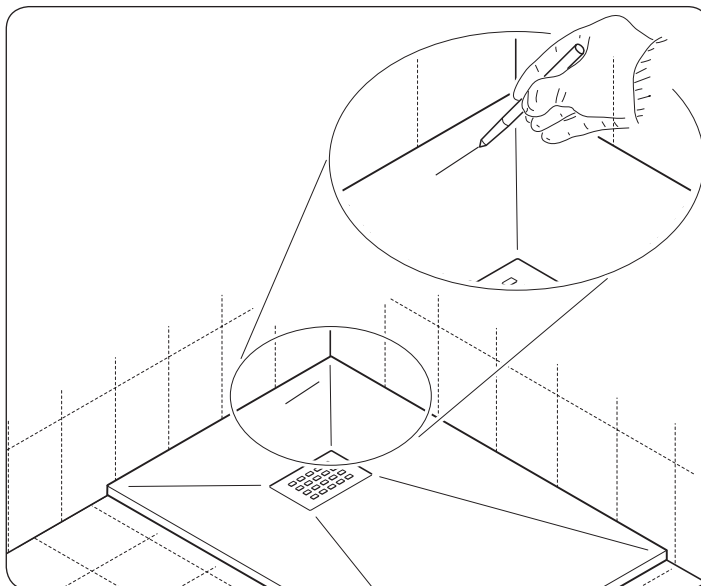
- Al termine della pulizia sciacquare abbondantemente con acqua il piatto doccia e asciugarlo (con una pelle di daino) onde evitare il formarsi di aloni causati dall'eventuale presenza di calcare nell'acqua.



- Rimozione di macchie, riparazione piccoli graffi e bruciature superficiali: la tipologia di superficie del piatto doccia può non evidenziare eventuali piccole rigature, tuttavia, a fronte di rigature più evidenti, è possibile intervenire con l'utilizzo di prodotti per la lucidatura della carrozzeria (polish o cera d'api) reperibili nei negozi di hobbistica, applicandoli con un panno morbido e con movimento circolare.

- É possibile ritoccare macchie, graffi e bruciature superficiali utilizzando l'apposito "pennarello da ritocco" del colore del piatto, acquistabile in commercio o richiedendolo al servizio clienti (numeri riportati in ultima pagina).

I colori dei piatti sono descritti nella prima pagina del presente libretto).



- **Non utilizzare prodotti o detergenti abrasivi, alcool, sostanze a base alcolica, solventi (quali acquaragia, acetone, trielina), svernicianti, prodotti per la pulizia del forno e per la pulizia di metalli. In caso accidentale di contatto di tali prodotti con la superficie del piatto doccia, risciacquare immediatamente con acqua corrente, quindi, in caso di opacizzazione della superficie procedere come descritto nel punto precedente.**



- **Se la superficie del piatto doccia è intaccata, l'uso di prodotti di pulizia non idonei provoca un peggioramento.**

*\* in caso di dubbio contattare il servizio clienti ai numeri e/o indirizzi riportati in ultima pagina.*





SFA ITALIA SpA  
Via del Benessere 9  
27010 Siziano PV - Italia

Tel.: 03826181  
fax.: 038261200  
[www.sfa.it](http://www.sfa.it)  
E-mail: [info@sfa.it](mailto:info@sfa.it)

STILE SpA  
Via del Benessere 9  
27010 Siziano PV - Italia

Tel.: 0382610751  
[www.ceramicastile.it](http://www.ceramicastile.it)  
E-mail: [info@ceramicastile.it](mailto:info@ceramicastile.it)

---