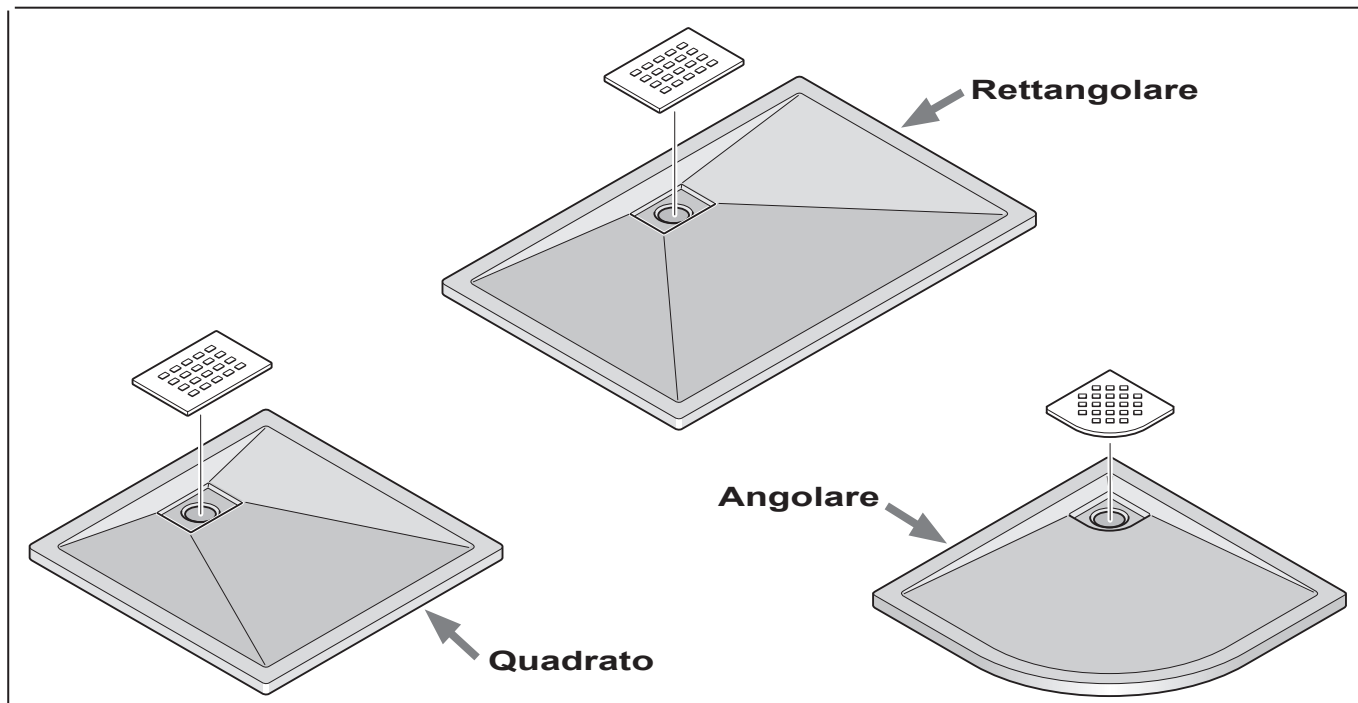


Piatto doccia in BIOTEC



Istruzioni valide per installazione piatto doccia abbinato ai prodotto Aqualight e Aquasteel;
con questi abbinamenti il piatto doccia **NON PUÓ** essere incassato sotto le piastrelle.

istruzioni di montaggio

AVVERTENZE



- Il prodotto, per il riconoscimento della garanzia, deve essere installato rispettando le presenti istruzioni. Occorre rispettare le istruzioni di montaggio, compresi gli utensili, i materiali consigliati e gli accessori forniti in dotazione.
- Il pavimento, dove verrà installato il piatto doccia, deve essere perfettamente livellato.
- Per siliconare il piatto doccia (vedere pagina 11) usare solo silicone non acetico.
- Durante l'installazione del piatto doccia proteggerlo con un foglio di pluriball o di cartone.
- Le dimensioni (tolleranze) sono conformi alla prEN249.

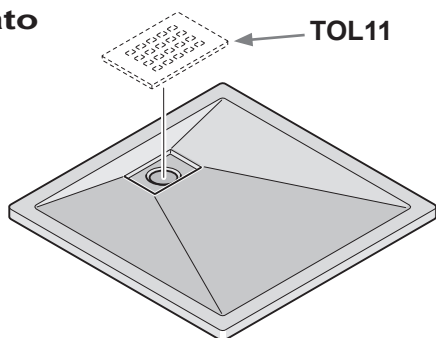


Ed. 05/2014

DES 876E

MODELLI

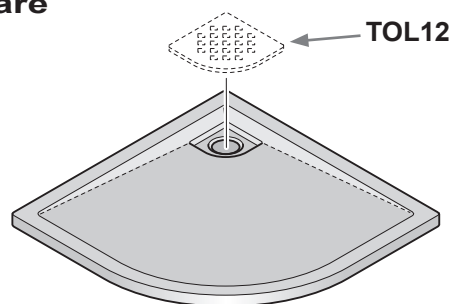
Quadrato



modelli

dimensioni (cm)	Cod.	Note
- 80 x 80	REC304	
- 90 x 90	REC305	
- 100 x 100	REC306	

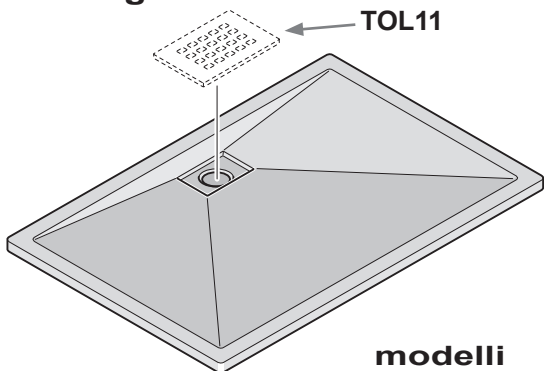
Angolare



modelli

dimensioni (cm)	Cod.	Note
- 90 x 90	REC311	
- 100 x 100	REC312	

Rettangolare

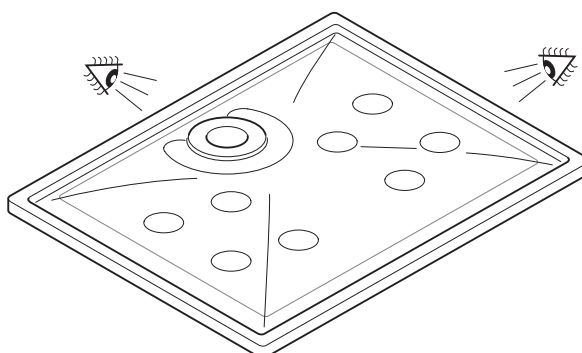
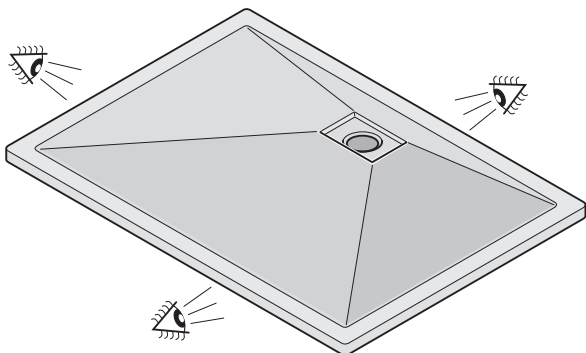


modelli

dimensioni (cm)	Cod.	Note
- 90 x 70	REC307	
- 100 x 70	REC289	(2) (3)
- 100 x 80	REC308	(1) (2) (3)

modelli

dimensioni (cm)	Cod.	Note
- 120 x 70	REC290	(2) (3)
- 120 x 80	REC309	(1) (2) (3)
- 120 x 90	REC313	
- 140 x 70	REC291	
- 140 x 80	REC310	(1) (3)
- 140 x 90	REC299	
- 160 x 70	REC292	
- 160 x 80	REC300	
- 170 x 70	REC301	(3)
- 170 x 80	REC302	(3)
- 180 x 80	REC303	

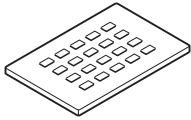

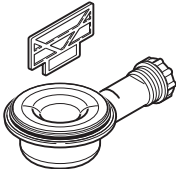



Prima della posa del piatto si raccomanda di eseguire le opportune verifiche sulla linearità del piatto



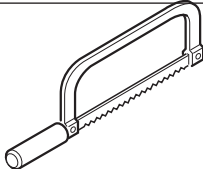

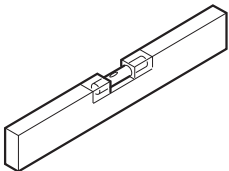



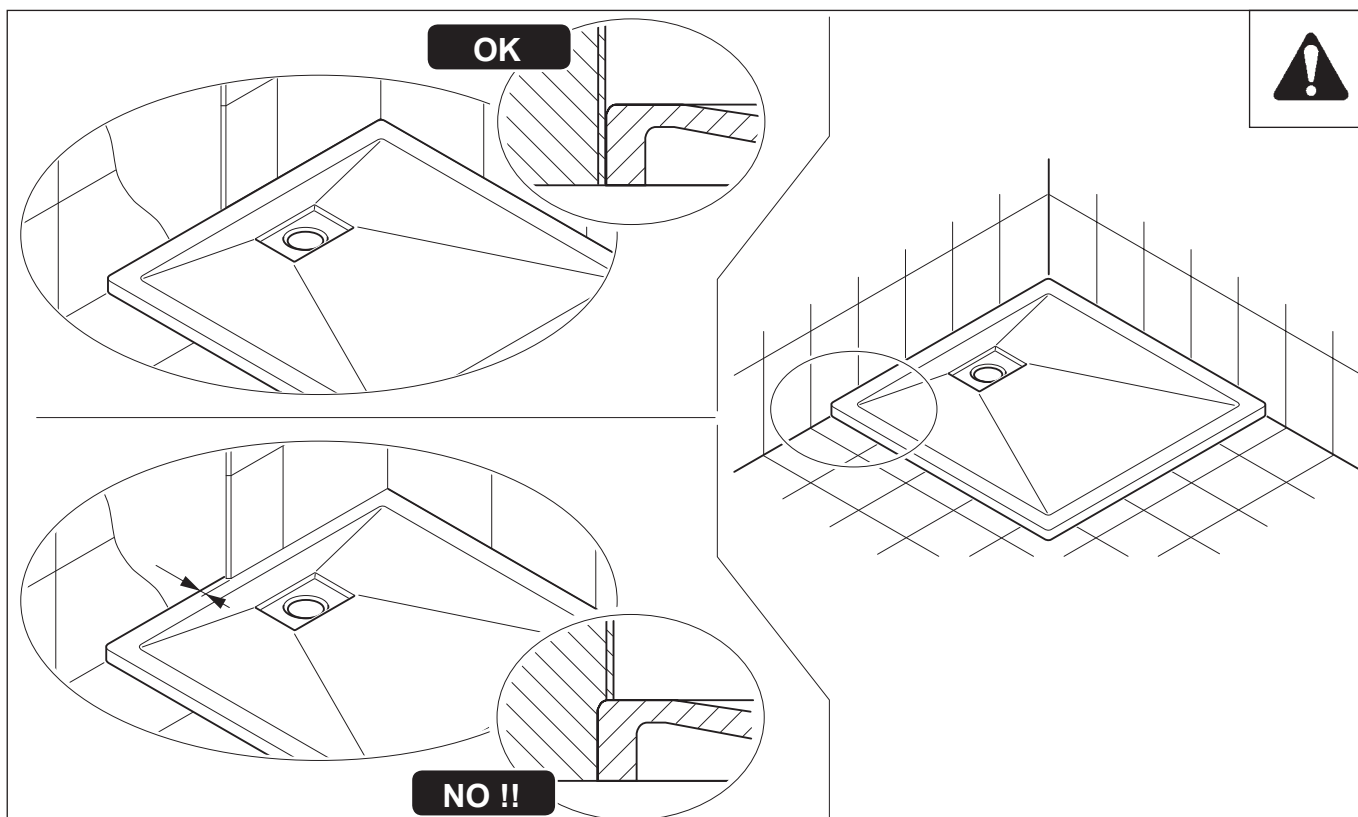
Per colonne con funzione "vapore"
vedere pagina "10"

ACCESSORI A CORREDO

<p>TOL11</p> 	<p>TOL12</p> 	<p>BOND14</p>  <p>Portata massima piletta 20 lt/min</p>	<p>JOI187</p>  <p>Guarnizione in schiuma</p>
---	---	--	--

ATTREZZATURA NECESSARIA PER L'INSTALLAZIONE (non in dotazione)

		
 <p>SILICONE non acetico</p>		 <p>COLLA CEMENTIZIA</p>

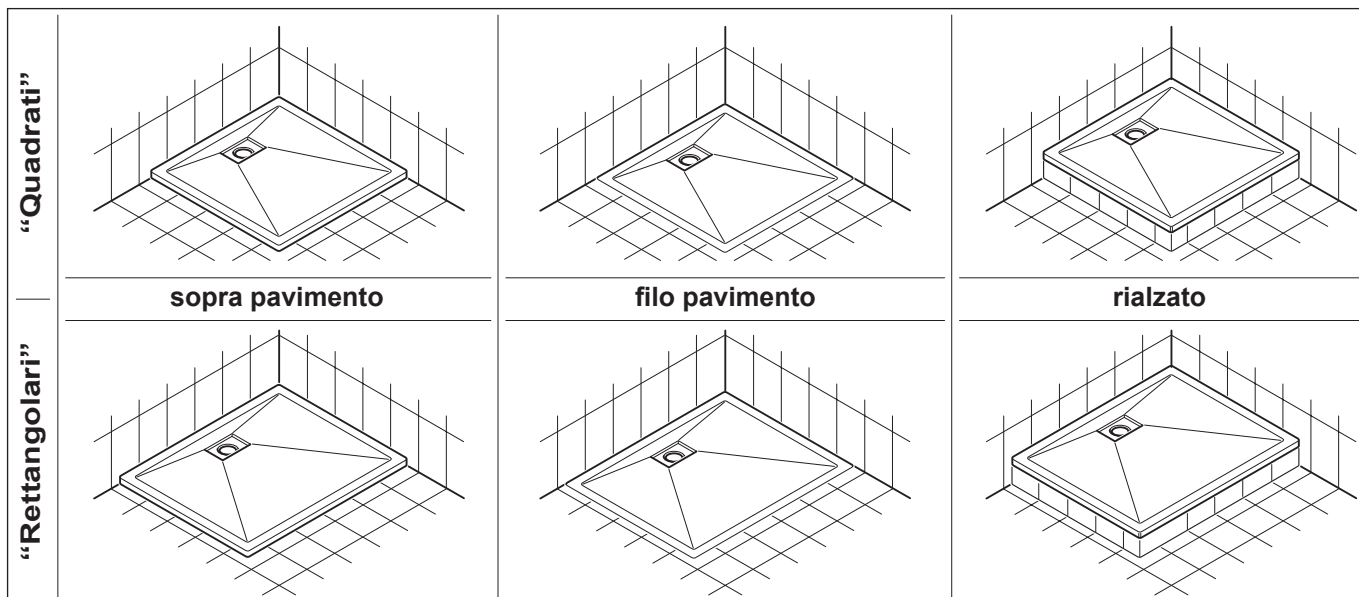


**Istruzioni valide per installazione piatto doccia abbinato ai prodotto Aqualight e Aquasteel;
con questi abbinamenti il piatto doccia NON PUÓ essere incassato sotto le piastrelle.**

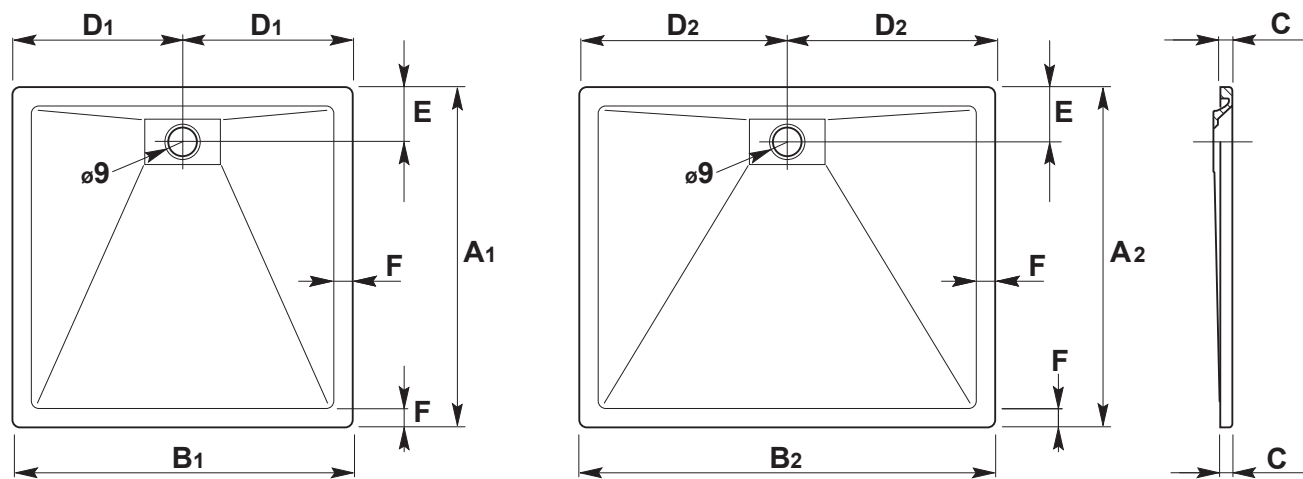
Note

- (1) Misure piatti abbinabili alle chiusure Aquasteel
- (2) Misure piatti abbinabili alle chiusure Aqualight a due ante
- (3) Misure piatti abbinabili alle chiusure Aqualight a una anta e in nicchia

Modelli: "Quadrati" - "Rettangolari"



In caso di installazione a filo pavimento per Aqualight e Aquasteel contattare il servizio assistenza.



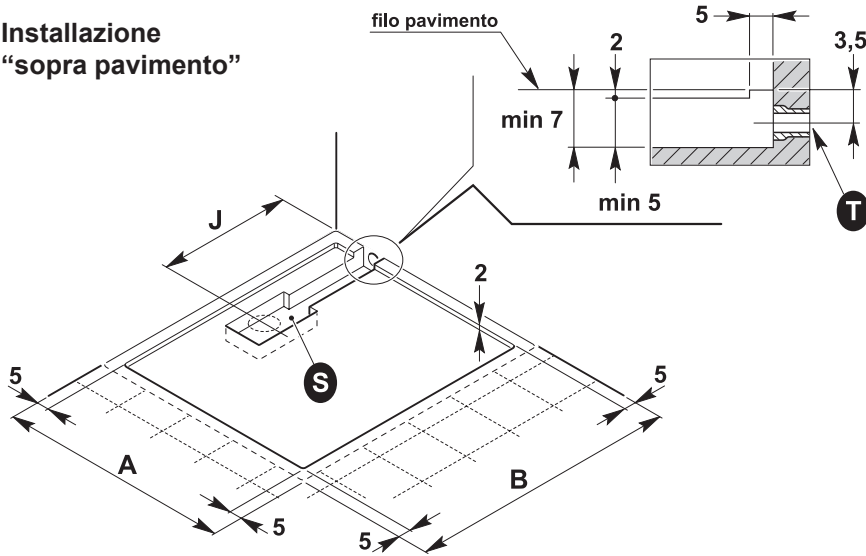
Modello	Cod.	A1	B1	A2	B2	C	D1	D2	E	F
80 x 80	REC304	80	80			3	40		17,5	5
90 x 90	REC305	90	90			3	45		17,5	5
100 x 100	REC306	100	100			3	50		17,5	5
70 x 90	REC307			70	90	3		45	17,5	5
70 x 100	REC289			70	100	3		50	17,5	5
70 x 120	REC290			70	120	3		60	17,5	5
70 x 140	REC291			70	140	3		70	17,5	5
70 x 160	REC292			70	160	3		80	17,5	5
70 x 170	REC301			70	170	3		85	17,5	5
80 x 100	REC308			80	100	3		50	17,5	5
80 x 120	REC309			80	120	3		60	17,5	5
80 x 140	REC310			80	140	3		70	17,5	5
80 x 160	REC300			80	160	3		80	17,5	5
80 x 170	REC302			80	170	3		85	17,5	5
80 x 180	REC303			80	180	3		90	17,5	5
90 x 120	REC313			90	120	3		60	17,5	5
90 x 140	REC299			90	140	3		70	17,5	5

Le dimensioni sono espresse in cm.
Tolleranza -0 / +5 mm

Per installazioni di altri modelli di doccia verificare con le misure del produttore

Modelli: "Quadrati" e " Rettangolari"

Installazione "sopra pavimento"

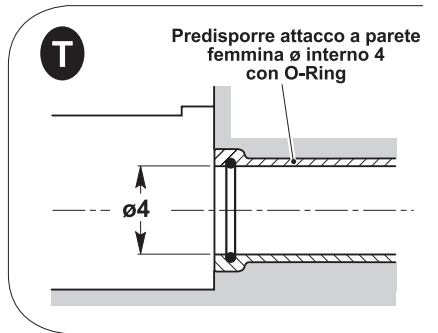
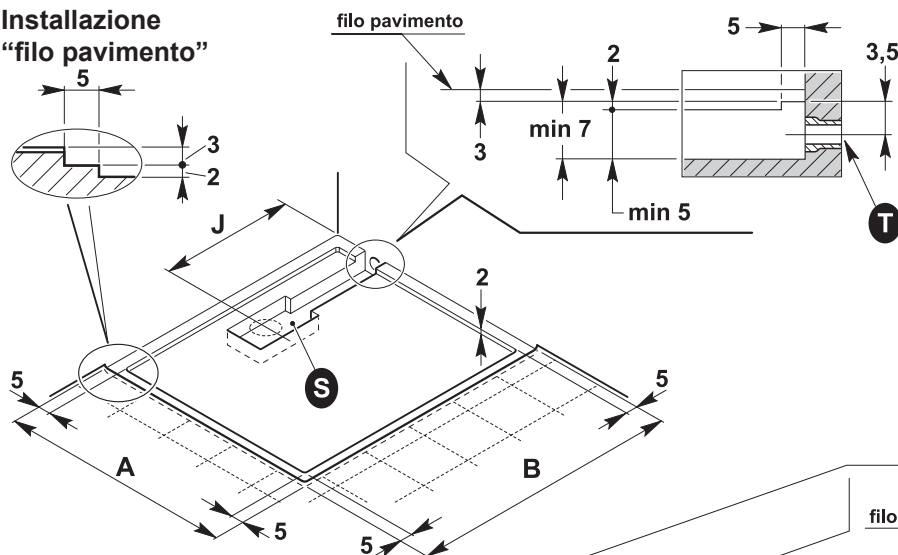


Modello	A	B	J
80 x 80	80	80	40
90 x 90	90	90	45
100 x 100	100	100	50
70 x 90	70	90	45
70 x 100	70	100	50
70 x 120	70	120	60
70 x 140	70	140	70
70 x 160	70	160	80
70 x 170	70	170	85
80 x 100	80	100	50
80 x 120	80	120	60
80 x 140	80	140	70
80 x 160	80	160	80
80 x 170	80	170	85
80 x 180	80	180	90
90 x 120	90	120	60
90 x 140	90	140	70

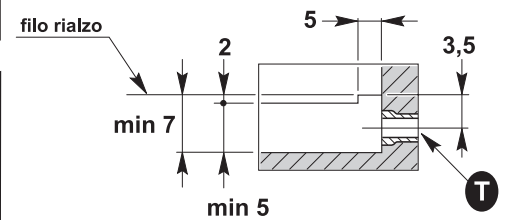
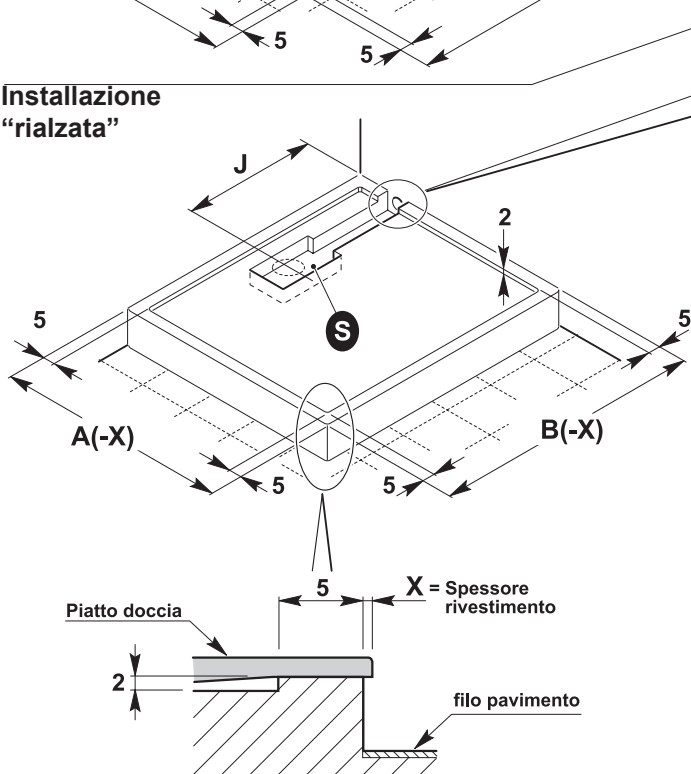
"S" Area utile per lo scarico

Le dimensioni sono espresse in cm.

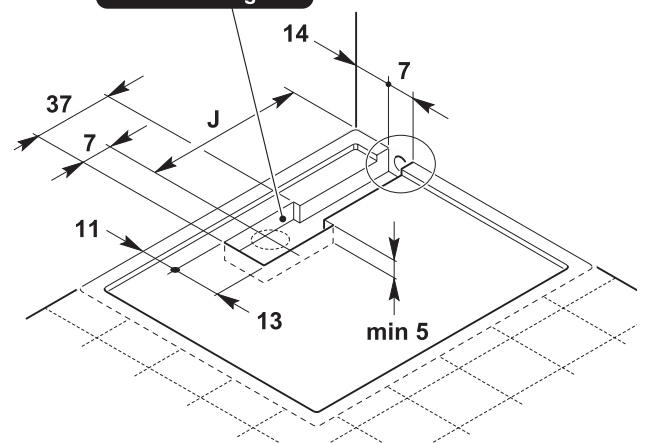
Installazione "filo pavimento"



Installazione "rialzata"

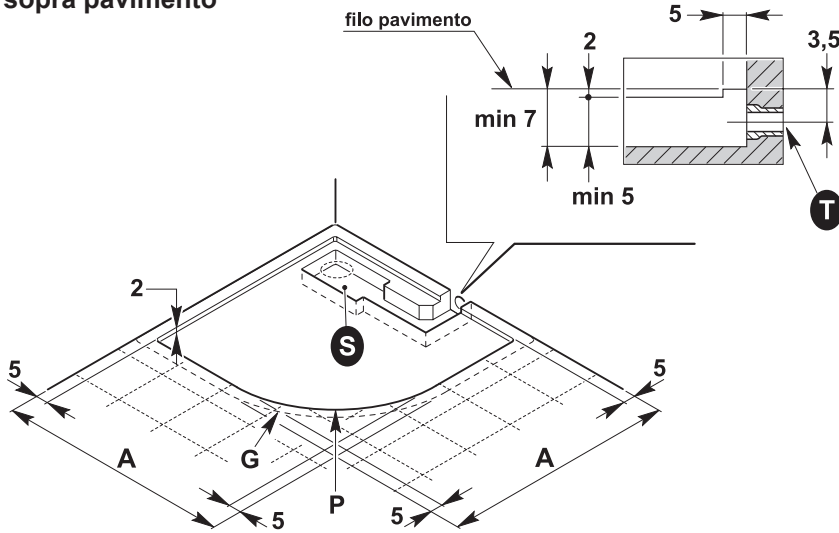


S Il pozzetto di scarico DEVE essere a tenuta stagna



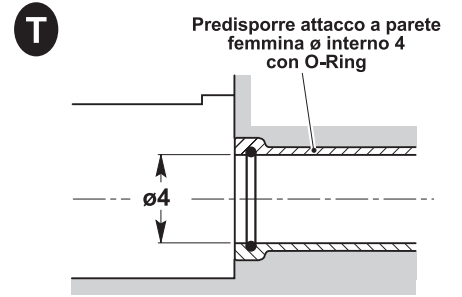
NOTA: Le immagini raffigurano l'installazione "destra". L'installazione "sinistra" è speculare.

Installazione
"sopra pavimento"

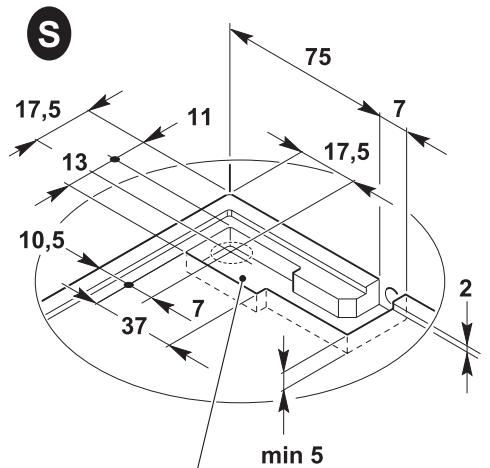
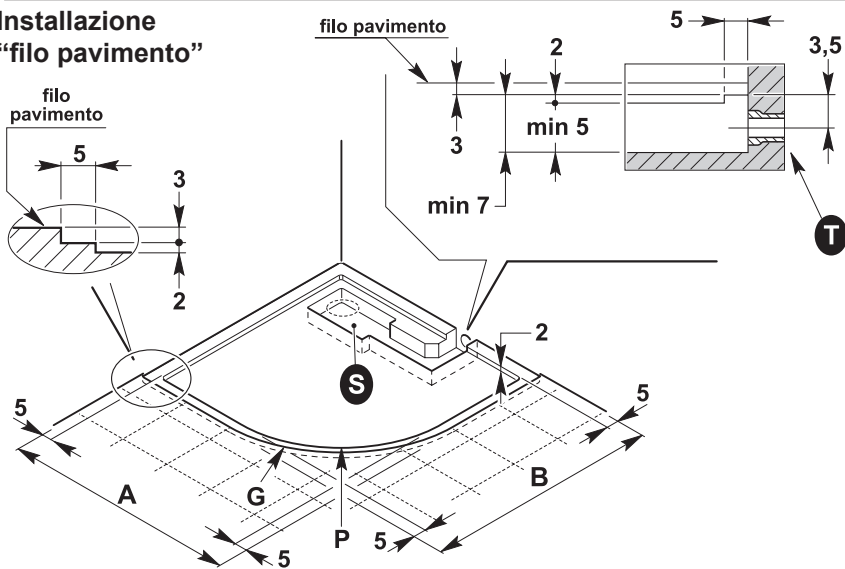


Modelli "Angolari"

NOTA
La predisposizione nel
pavimento può essere fatta
sia a destra che a sinistra.

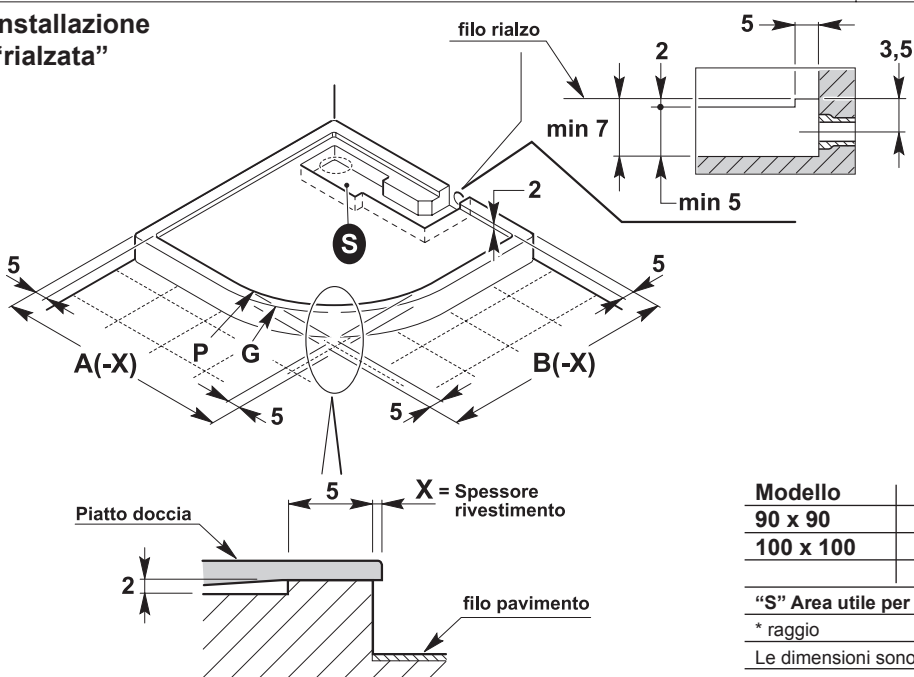


Installazione
"filo pavimento"



**Il pozzetto di scarico
DEVE essere
a tenuta stagna**

Installazione
"rialzata"

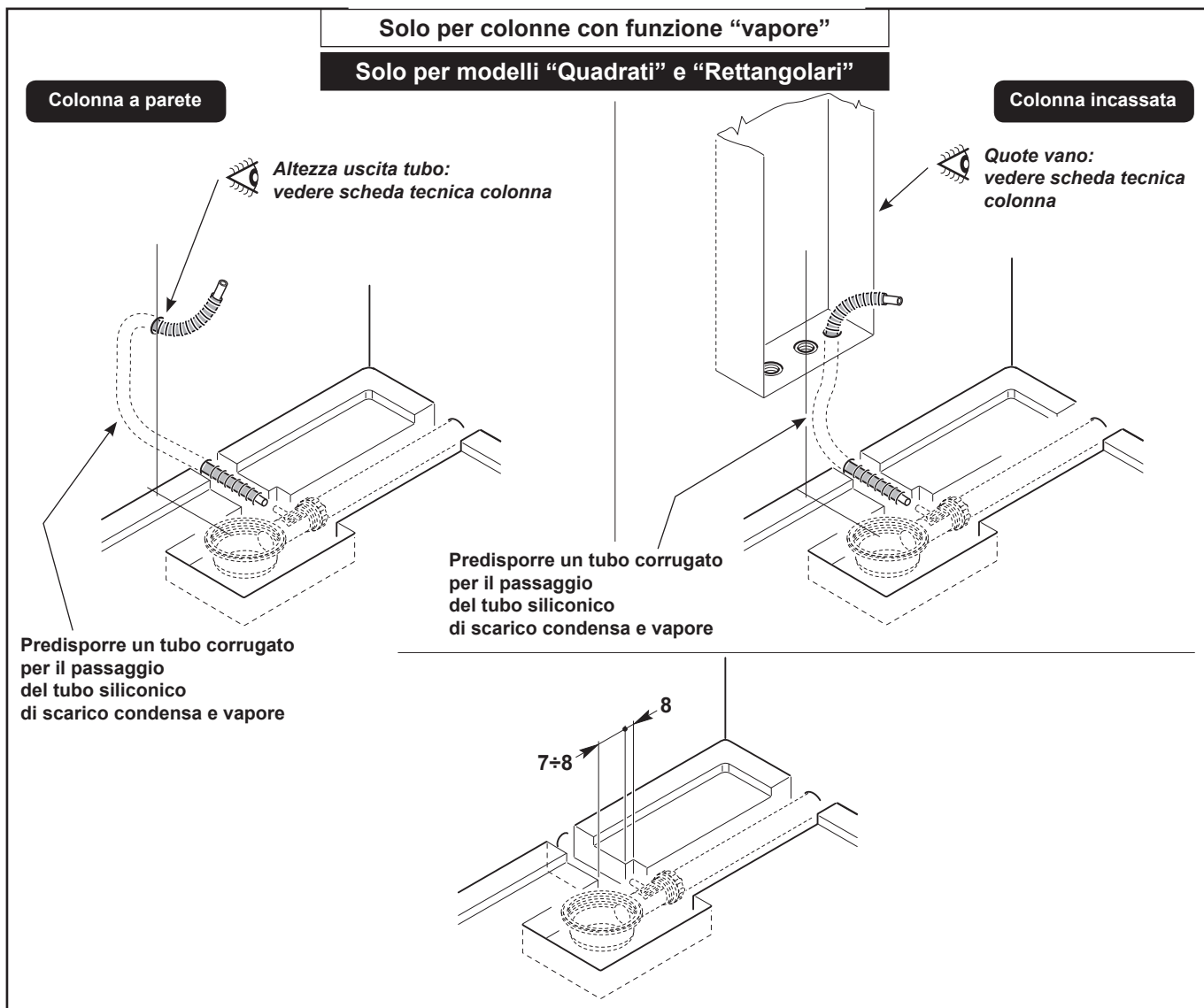


Modello	A	B	G*	P*
90 x 90	90	90	55	50
100 x 100	100	100	55	50

"S" Area utile per lo scarico

* raggio

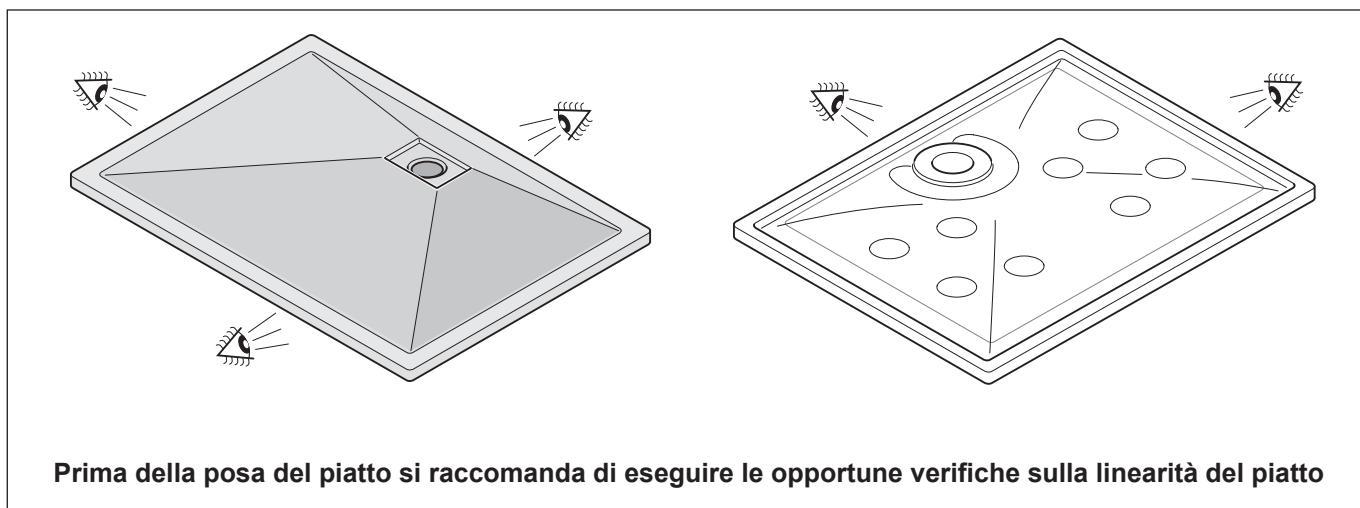
Le dimensioni sono espresse in cm.

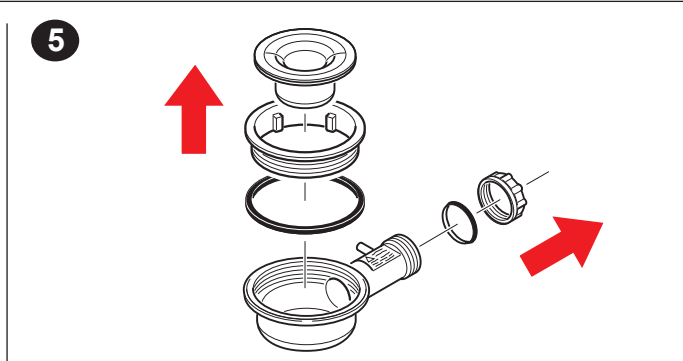
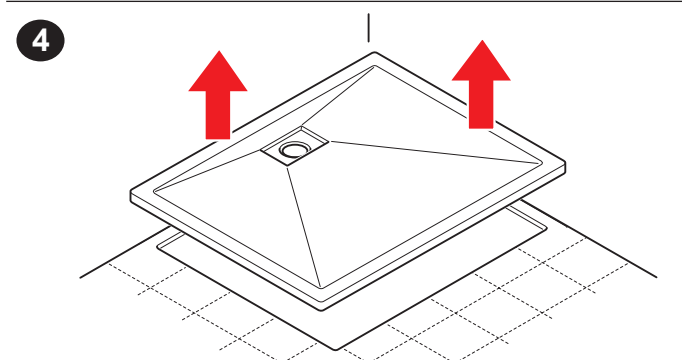
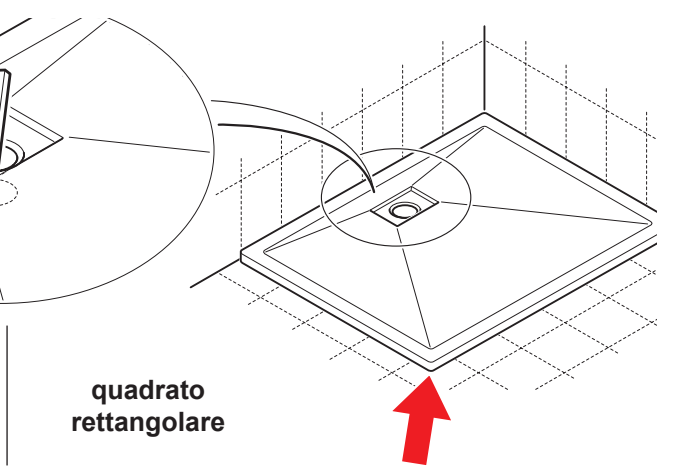
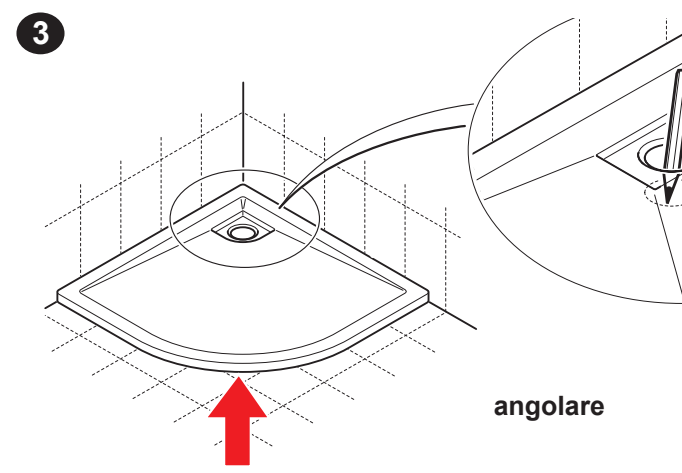
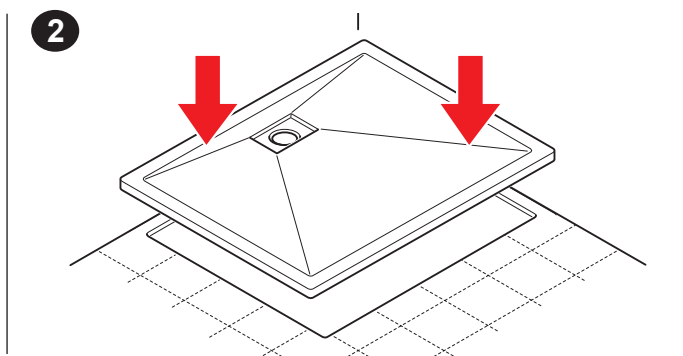
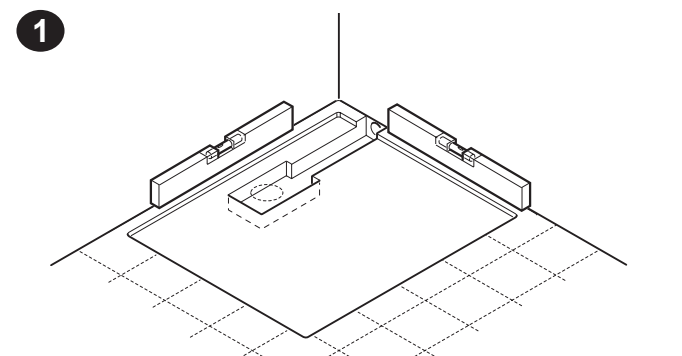
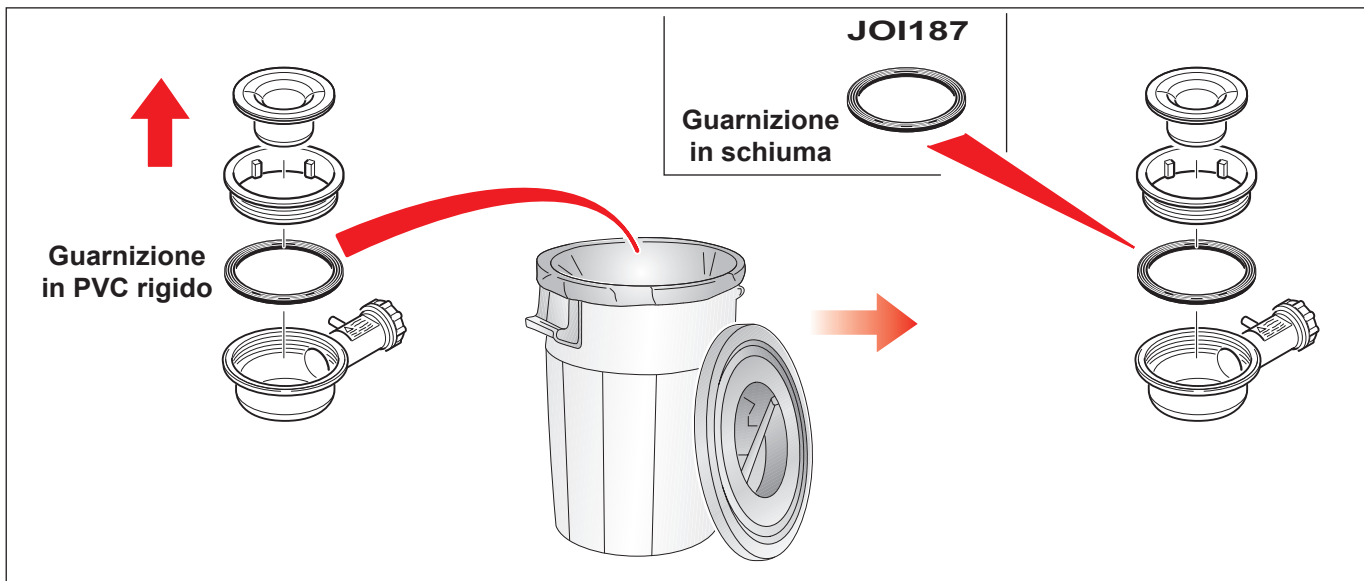


ISTRUZIONI MONTAGGIO

L'installazione deve essere eseguita da personale qualificato

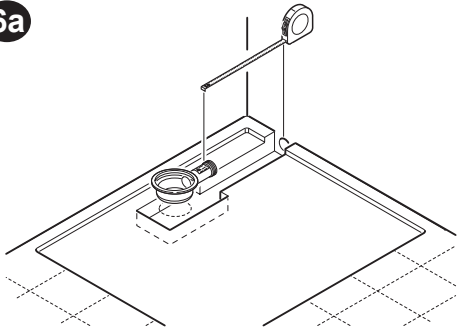
Istruzioni di montaggio 1/7



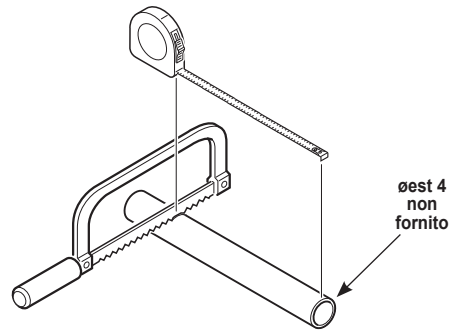


Modelli "Quadrati" - "Rettangolari"

6a



7a



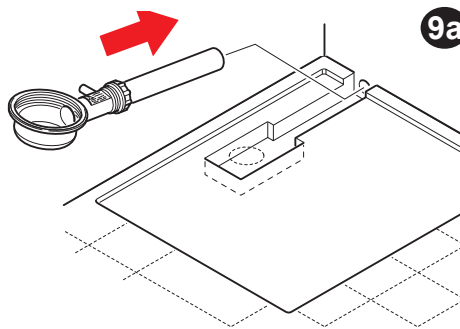
8a

Si consiglia il montaggio di una valvola di non ritorno se lo scarico del piatto doccia è collegato allo scarico di un altro sanitario

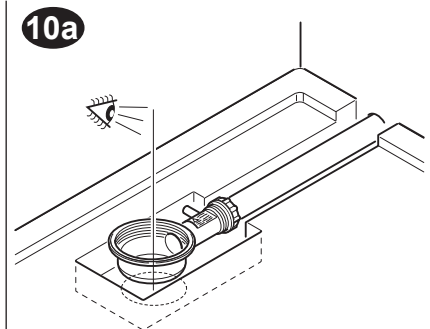
øest 4 non fornito



9a

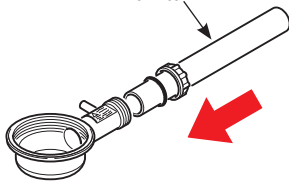


10a



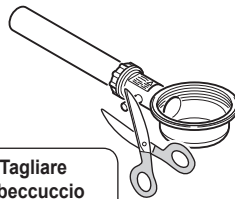
6b

øest 4 non fornito

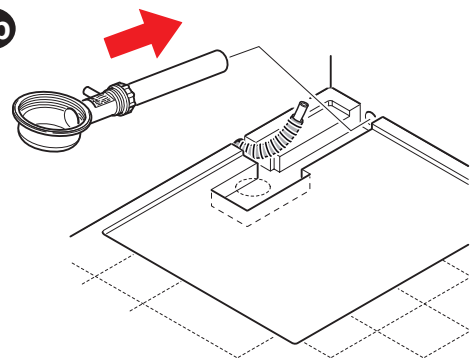


Si consiglia il montaggio di una valvola di non ritorno se lo scarico del piatto doccia è collegato allo scarico di un altro sanitario

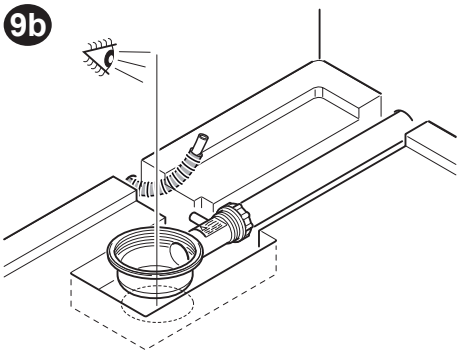
7b



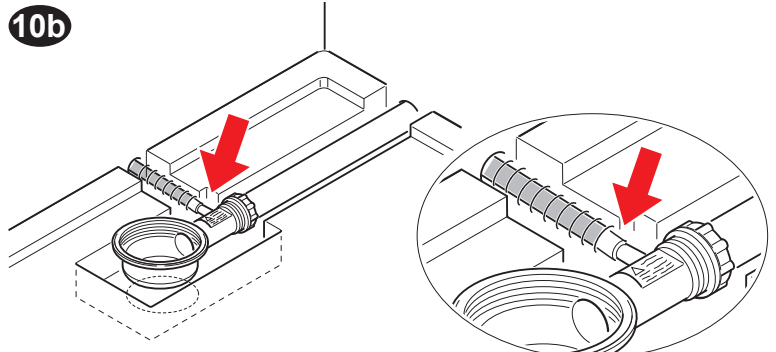
8b



9b



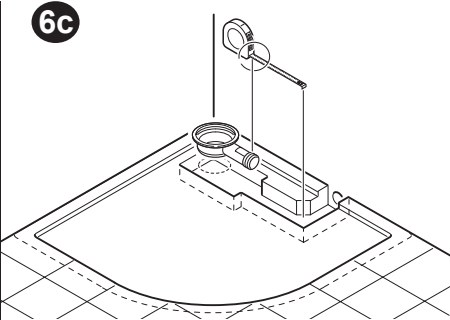
10b



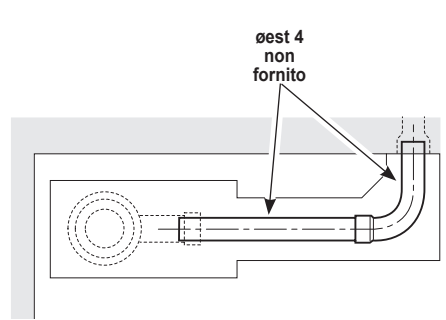
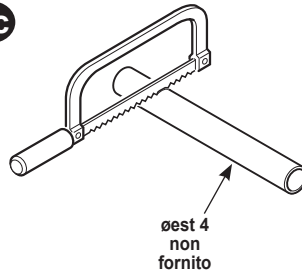
Modelli "Quadrati" - "Rettangolari"
Solo per colonne con funzione "vapore"

Modelli "Angolari"

6c

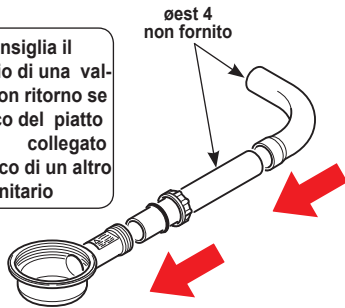


7c

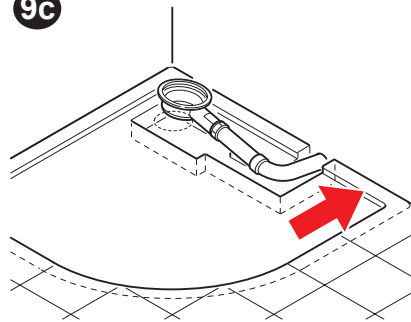


8c

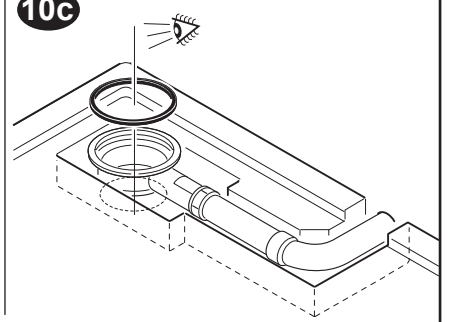
Si consiglia il montaggio di una valvola di non ritorno se lo scarico del piatto doccia è collegato allo scarico di un altro sanitario



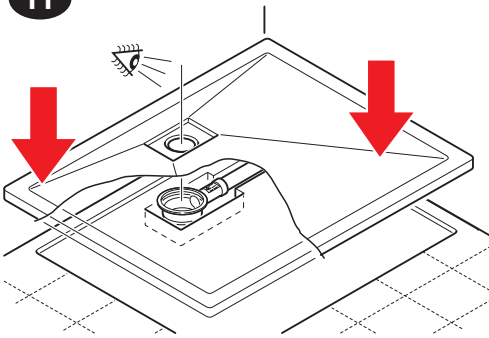
9c



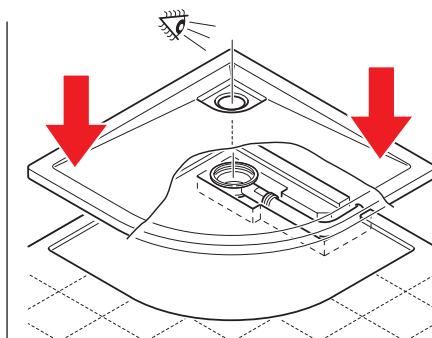
10c



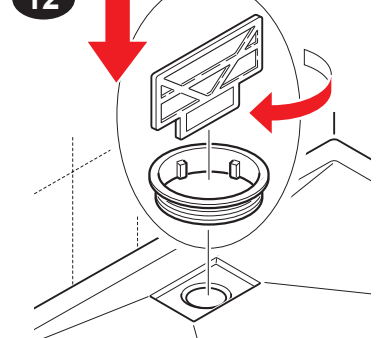
11



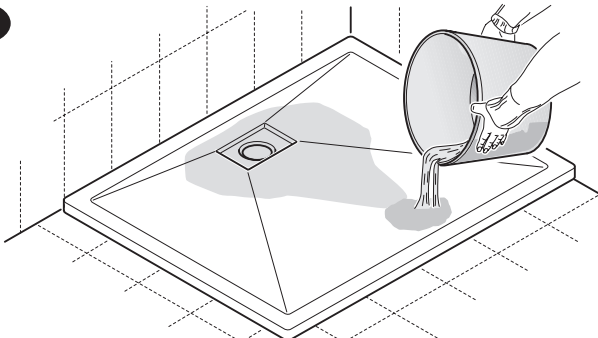
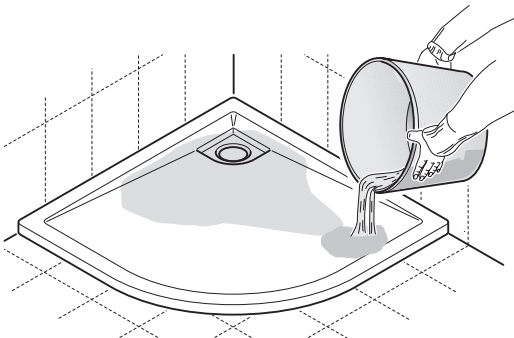
12



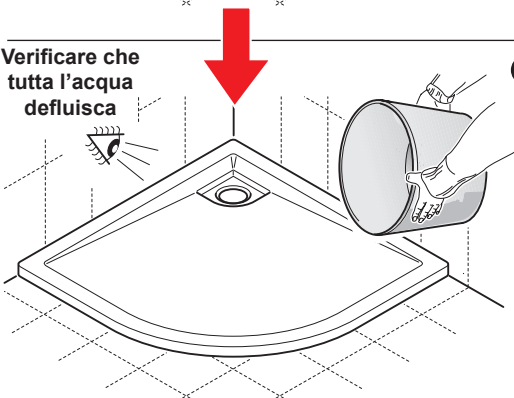
12



13

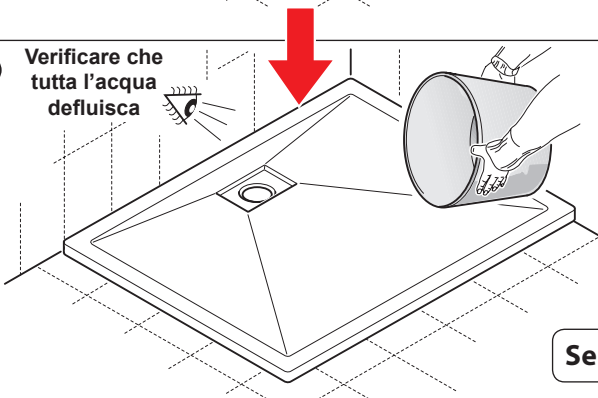


Verificare che tutta l'acqua defluisca

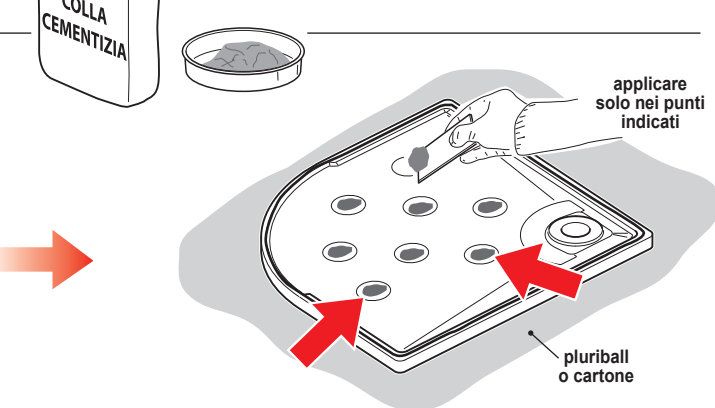
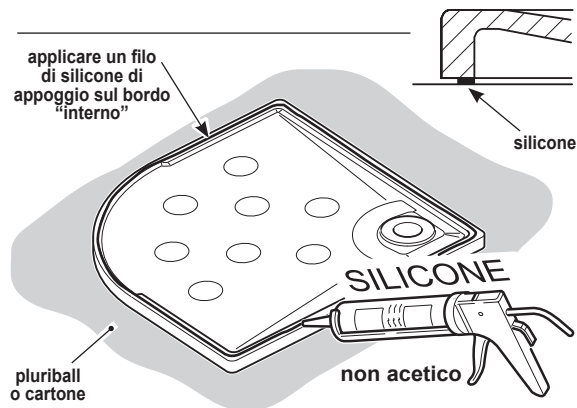
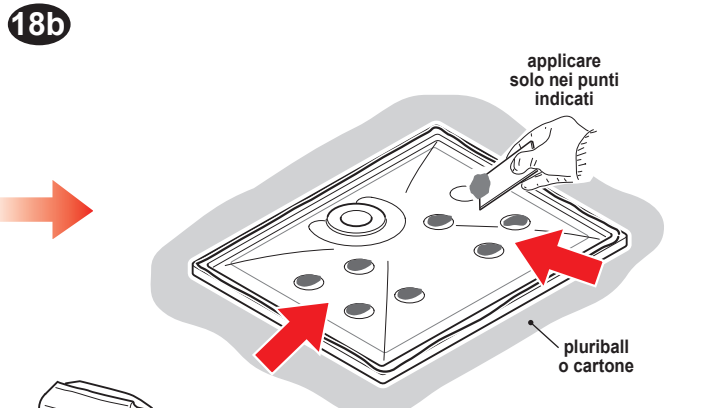
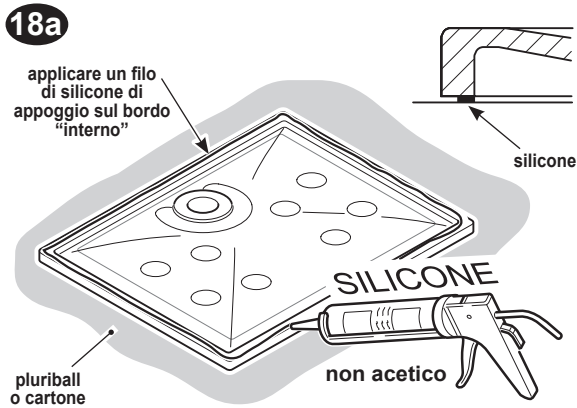
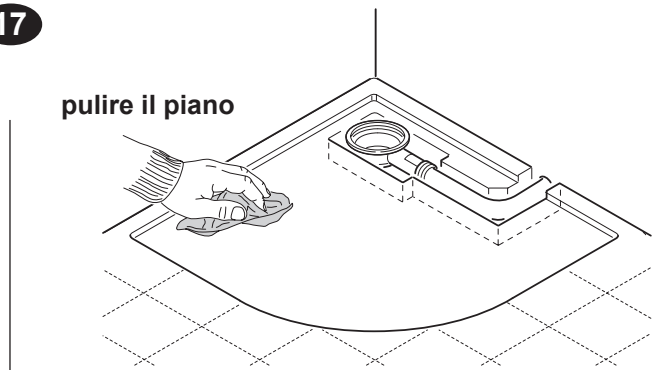
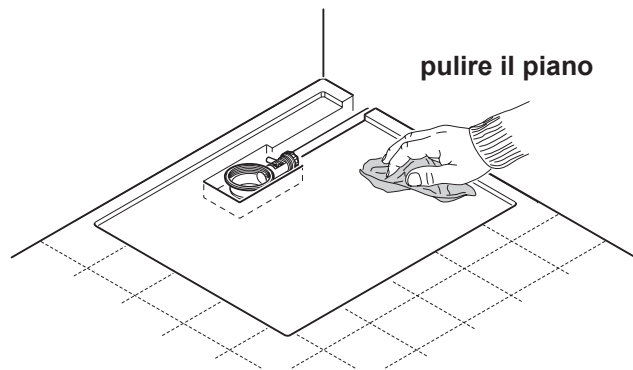
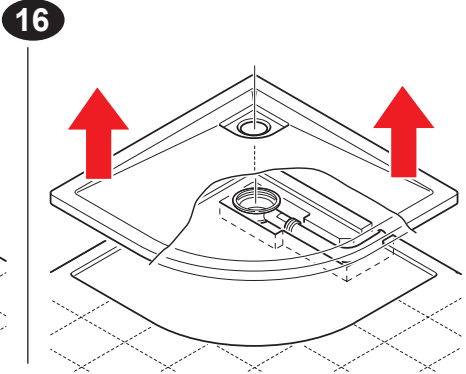
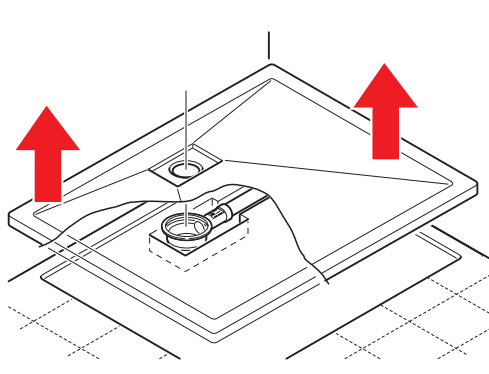
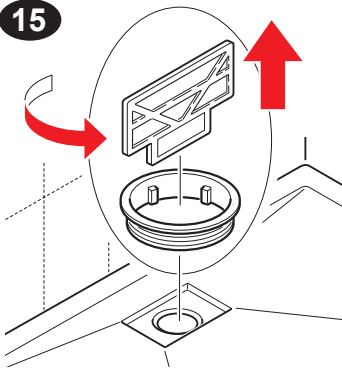


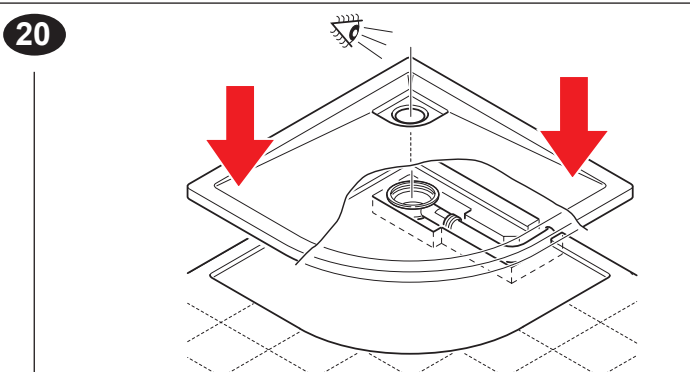
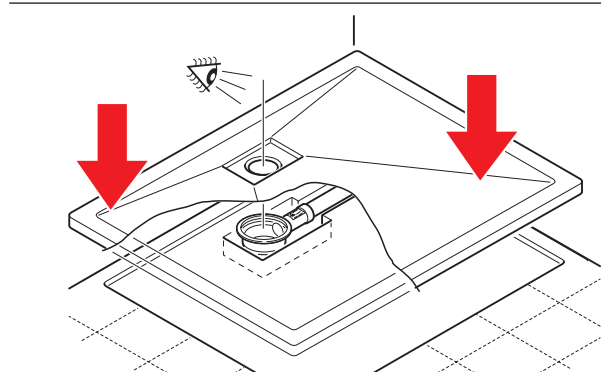
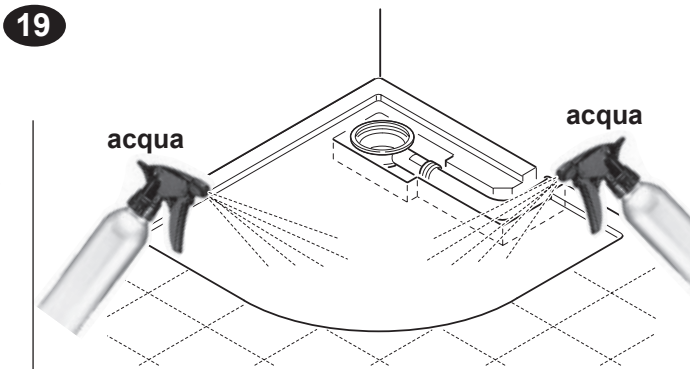
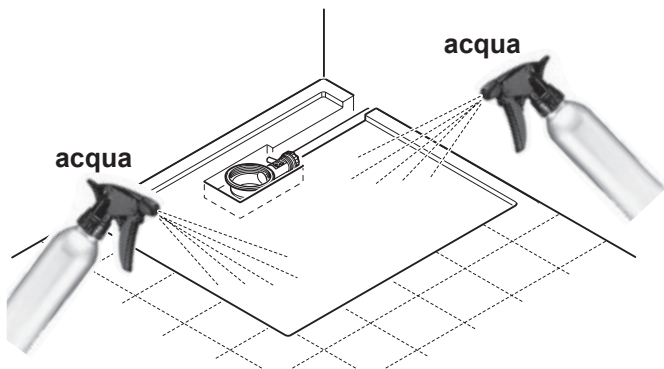
14

Verificare che tutta l'acqua defluisca



Se tutto è ok

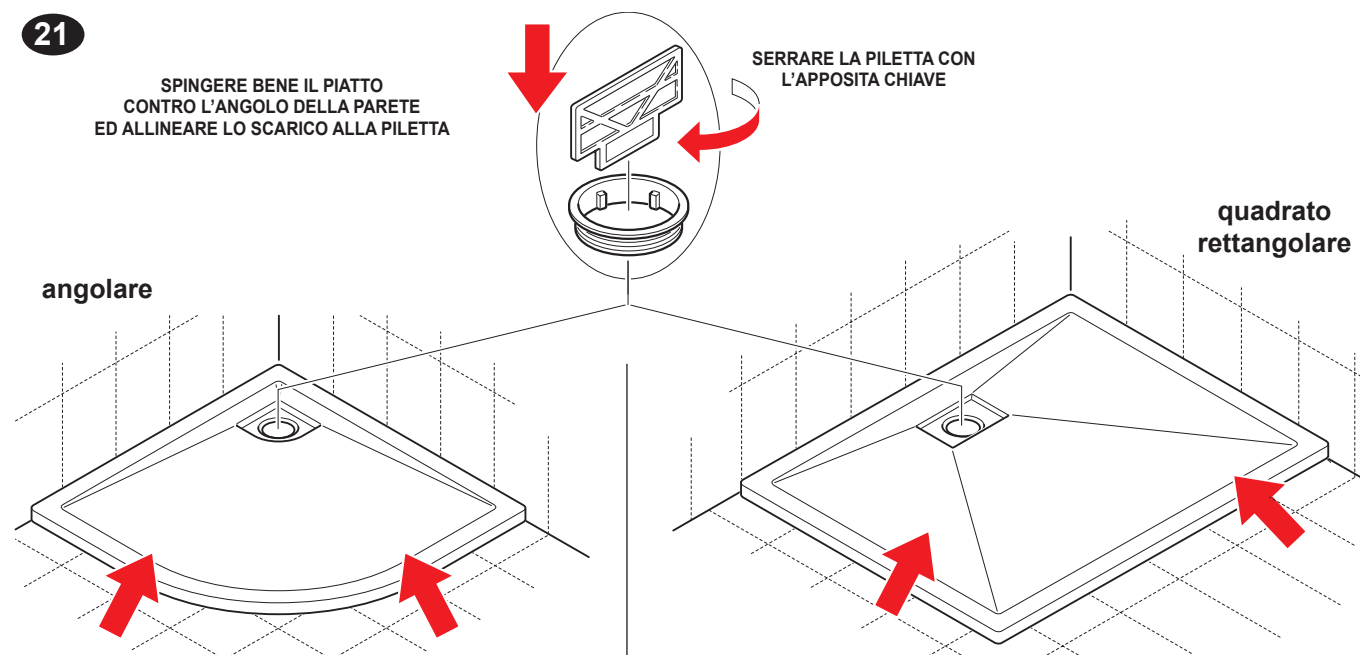




21

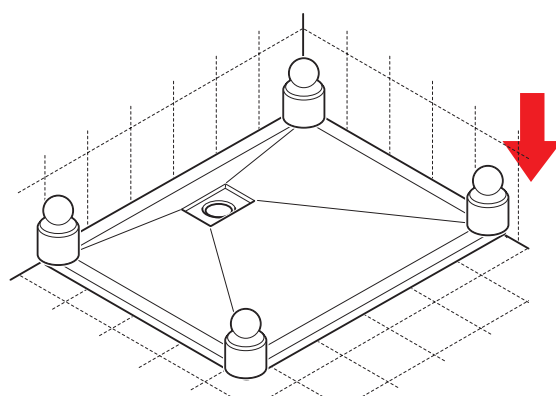
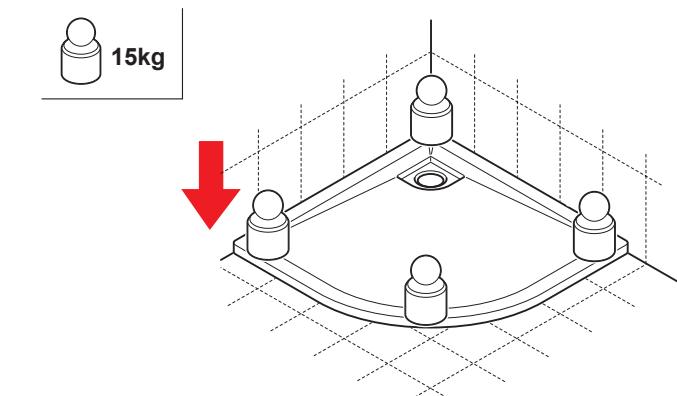
SPINGERE BENE IL PIATTO
CONTRO L'ANGOLO DELLA PARETE
ED ALLINEARE LO SCARICO ALLA PILETTA

SERRARE LA PILETTA CON
L'APPOSITA CHIAVE



15kg

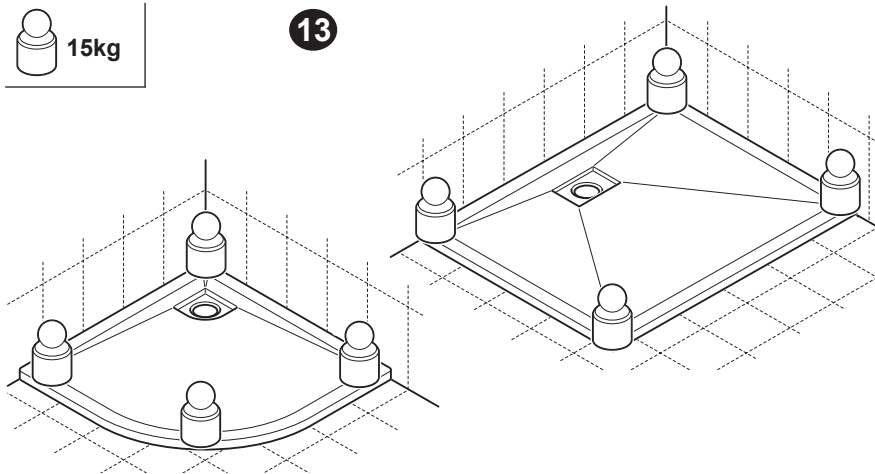
13



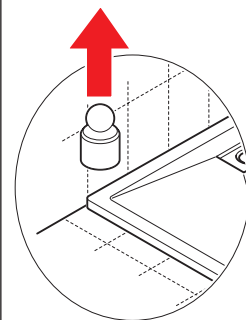
segue ...

 15kg

13

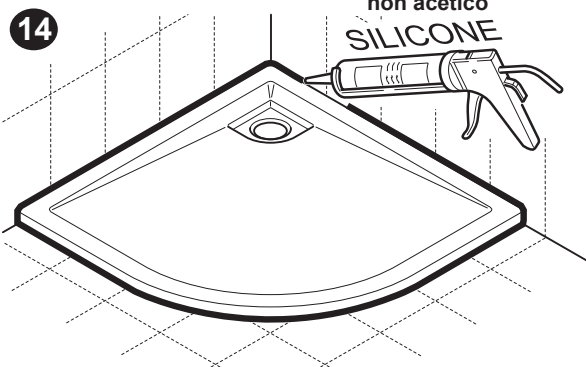


2 ore



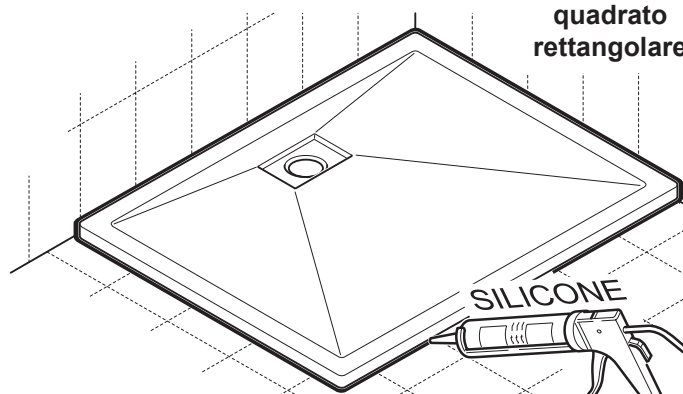
14

non acetico
SILICONE



angolare

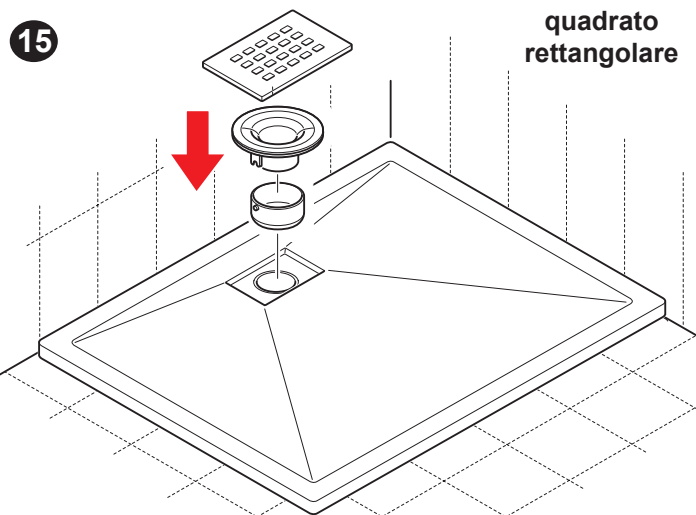
quadrato
rettangolare



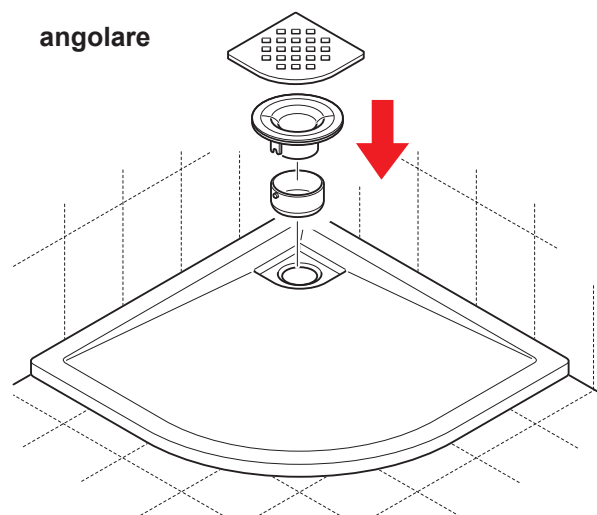
non acetico

15

quadrato
rettangolare



angolare

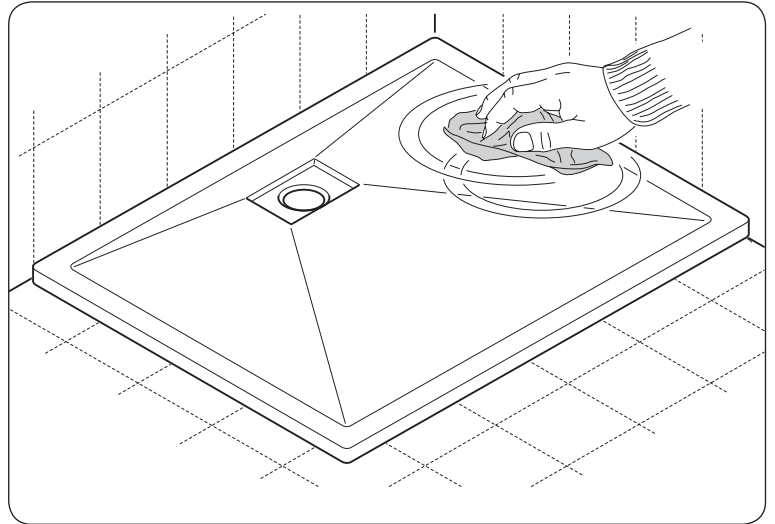


PULIZIA

- Dopo l'uso risciacquare con acqua corrente. I residui dei prodotti per la pulizia personale, sapone, shampoo, dociaschiuma, ect) possono causare danni; sciacquare abbondantemente.
- Per la pulizia del piatto doccia utilizzare normali prodotti generici, prestando attenzione a quelli che hanno una colorazione; in questo caso sciacquare abbondantemente.
- Asciugare il piatto doccia con una pelle di daino.



- **Non utilizzare prodotti o detersivi abrasivi, alcool, sostanze a base alcolica, acetone o altri solventi.**
- **Se la superficie del piatto doccia è intaccata, l'uso di prodotti di pulizia non idonei provoca un peggioramento.**



** in caso di dubbio contattare il servizio clienti ai numeri e/o indirizzi riportati in ultima pagina.*



SFA ITALIA SpA
Via del Benessere 9
27010 Siziano PV - Italia

Tel.: 03826181
fax.: 038261200
www.sfa.it
E-mail: info@sfa.it

STILE SpA
Via del Benessere 9
27010 Siziano PV - Italia

Tel.: 0382610751
www.ceramicastile.it
E-mail: info@ceramicastile.it
