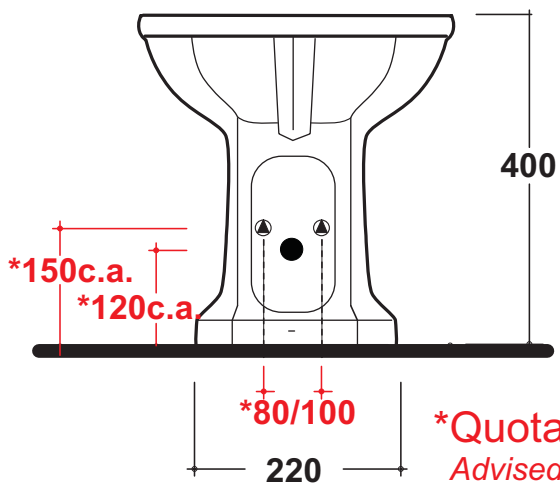
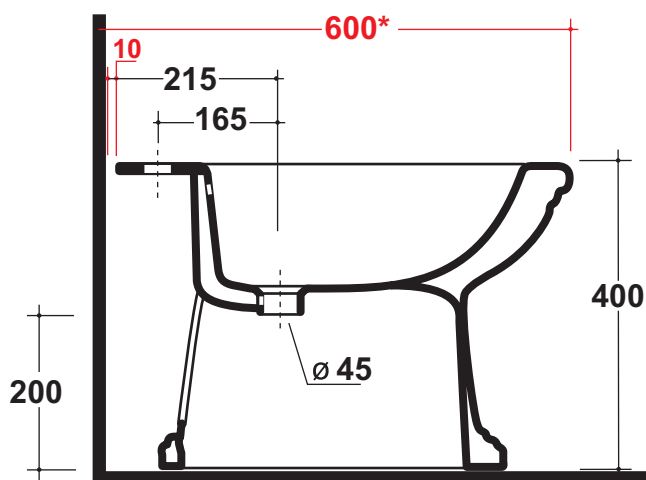
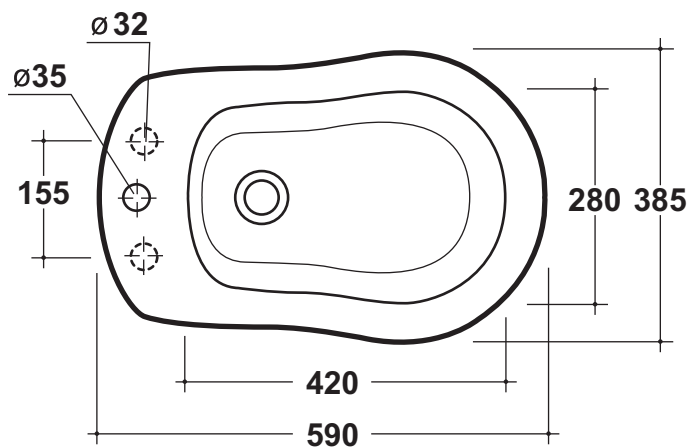


Art.05.11

Kg. 18

Bidet monoforo (tre fori su richiesta)  
One hole bidet (three holes on request)



\*Quota di installazione consigliata  
Advised measure for installation